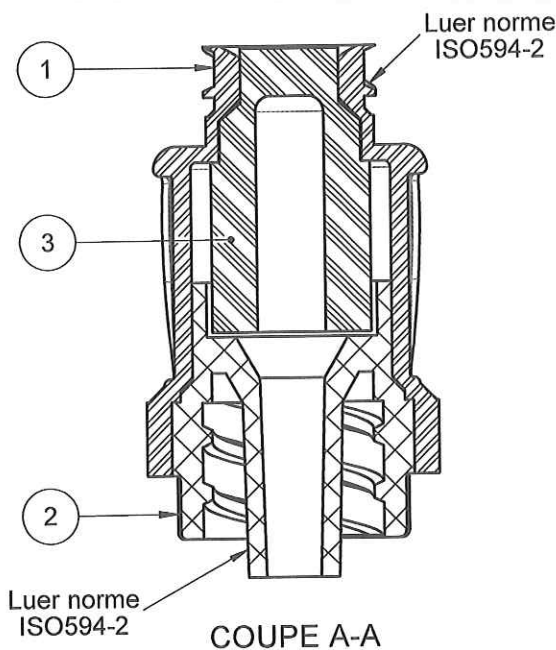
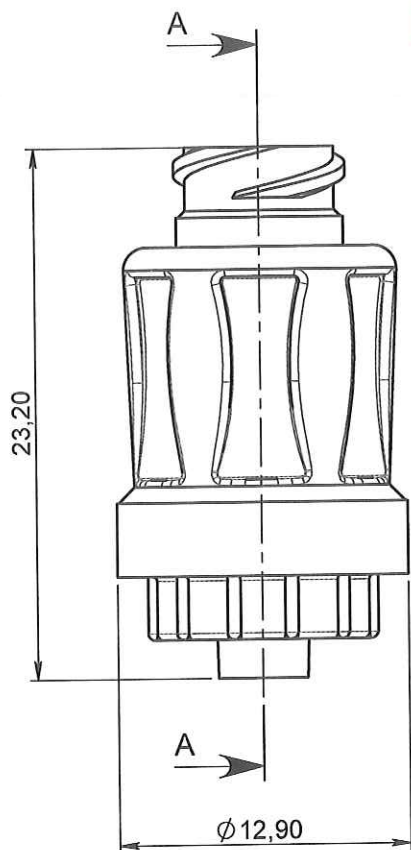


# ORIGINAL



ECHELLE: 1:1

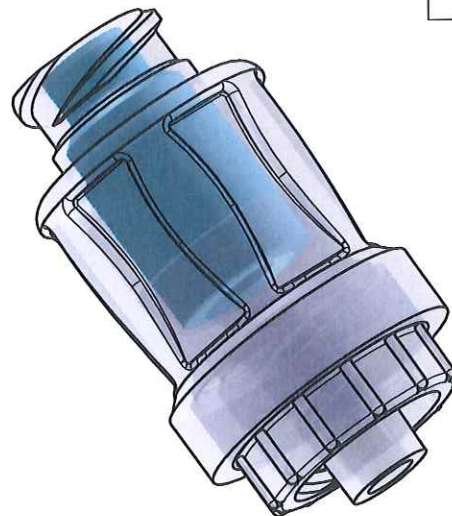


<b>APPROBATION / APPROVAL</b> Promepla Qualité :	Promepla Resp. BE :	Nom / Name, date & signature
	Client / Customer :	

*FD*  
*Lh. M. 2016*

**NOTA:**

Rep.	Matière	Code matière
1	PC	M0260
2	PC	M0260
3	Silicone + colorant bleu	M0254 + M1002



Priming volume:	0.09 ml
Back pressure:	>30 PSI ref.: (2.1 BAR) (40 PSI Nomimal)
Flow rate:	360 ML/MIN at 1 psi (0.07 BAR)

Rev.	Date	Designer	Modifications	N° Fiche FOR073 ou FOR021
2	24/02/2016	RANDAZZO	Mise à jour graphique et ajout colorant bleu M1002.	FOR021: 7513
1	23/04/2012	RANDAZZO	Mise à jour désignation et mise au format SW.	
0	03/02/2009	MISCHEL	Creation (Code Proto 160104A)	

Normes :

Matière : VOIR NOTA	P. 1 / 1	Echelle : 3:1	
Code matière : VOIR NOTA	Revision : 2	Format : A4	
Reference : PBN35090	Tolérances générales : ±0.25	Unités : mm, °, grs	
Designation : SITE CLOS A ACTIVATION LUER - LLF/ LLM		<b>PROMEPLA</b>	FOR035-1