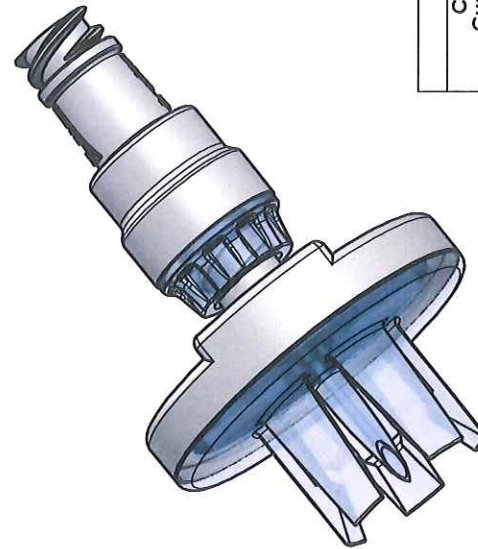
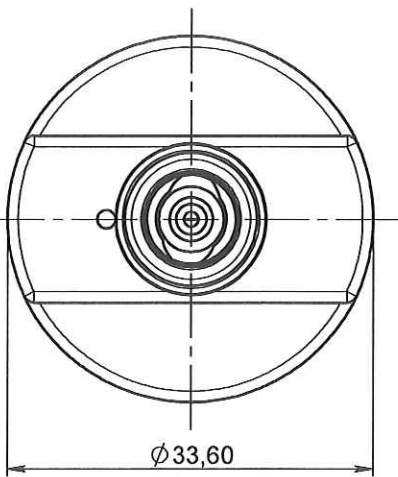


ECHELLE: 1:1

APPROBATION / APPROVAL	Promepla Qualite :	Nom / Name, date & signature
	Promepla Resp. BE :	
Cliant / Customer :		



NOTA:

Rep.	Matière	Code matière
1	PC	M0260
2		
3	PC blanc	M0260
4		
5	PTFE	M0774
6	Silicone+ Colorant	M114+M1002
	Lubrifiant	M1000

0	26/06/2015	RANDAZZO	Creation	FOR073: 8814
Rev.	Date	Designer	Modifications	N° Fiche FOR073 ou FOR021

Normes :

Matière : VOIR NOTA	P. 1 / 1	Echelle : 3:2	
Code matière : VOIR NOTA	Revision : 0	Format : A4	
Reference : MDB02990	Tolérances générales :	Unités : mm, °, grs	
Designation : VIAL ADAPTATEUR 13mm AVEC SWABABLE et FILTRE			FOR035-1