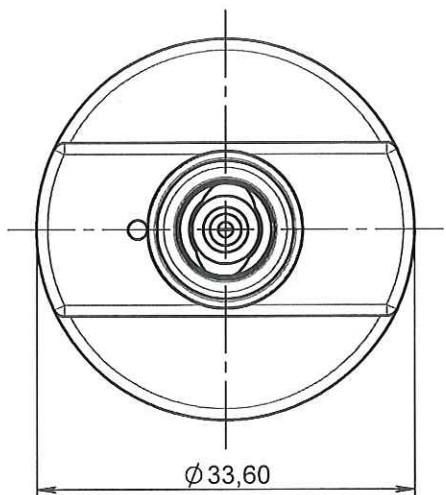
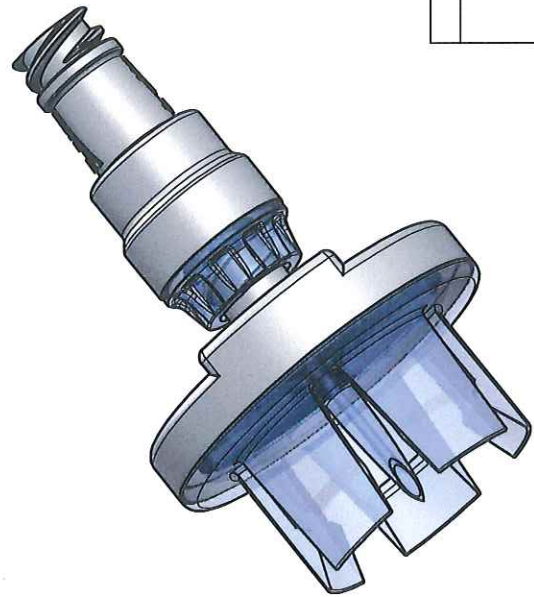


Client / Customer:	APPROBATION / APPROVAL	Promepla Qualifié :
	Promepla Resp. BE:	
		Nom / Name, date & signature



ORIGINAL



NOTA:

Rep.	Matière	Code matière
1	PC	M0260
2		
3	PC blanc	M0260
4		
5	PTFE	M0774
6	Silicone+ Colorant	M114+M1002
	Lubrifiant	M1000

0	25/06/2015	RANDAZZO	Creation	FOR073: 8813
Rev.	Date	Designer	Modifications	N° Fiche FOR073 ou FOR021

Normes :

Matière : VOIR NOTA	P. 1 / 1	Echelle : 3:2	
Code matière : VOIR NOTA	Revision : 0	Format : A4	
Reference : MDB01990	Tolérances générales :		Unités : mm, °, grs
Designation : VIAL ADAPTATEUR 20mm AVEC SWABABLE et FILTRE			PROMEPLA
FOR035-1			