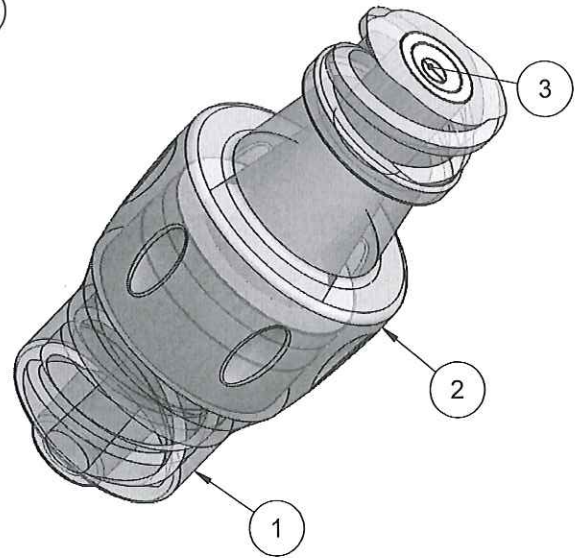
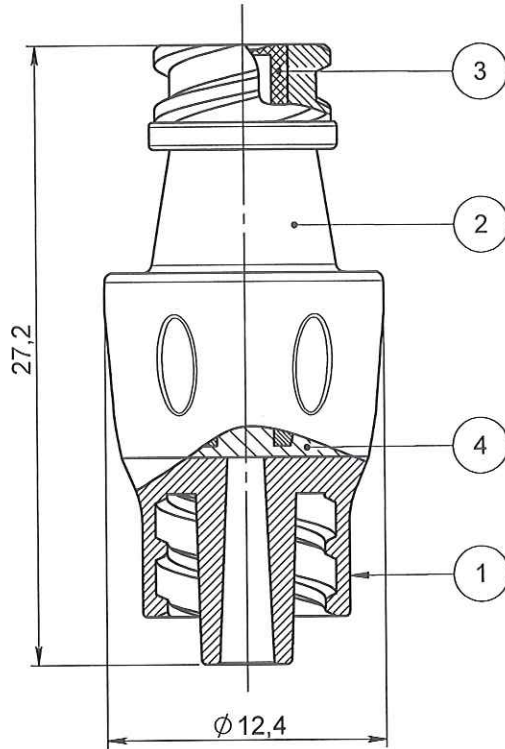


ECHELLE 1:1



ORIGINAL

NOTA :

Rep	Matière	Code matière
1	PC	M0260
2	PC	M0260
3	Silicone	M1051
4	Silicone	M1050
	Lubrifiant	M1052

PRODUCT SPECIFICATION	
Flow rate (L/hr)	6
Priming volume(ml)	0.1
Back pressure	80
Negative pressure	-2.9 PSI
Displacement (µl)	+3
Activated burst resistance (325psi, 30s)	No leakage

APPROBATION / APPROVAL		
Client / Customer :	Promepla Resp. BE : <i>17.12.2013</i> <i>D. D. D.</i>	Promepla Qualité : <i>[Signature]</i> 23 AVR. 2014
Nom / Name, date & signature		

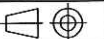
0	09/03/2013	BOUJMADA	Creation	FOR073 : 7057
Rev.	Date	Designer	Modifications	N° Fiche FOR073 ou FOR021

Normes : ISO 594-2

Matière : VOIR NOTA

P. 1 / 1

Echelle : 3:1



Code matière : VOIR NOTA

Revision : 0

Format : A4

Reference : ICP02990

Tolérances générales :

Unités : mm, °, grs

Designation :
SITE CLOS A ACTIVATION LUER TRANSPARENT - LUER
LOCK MALE

PROMEPLA

FOR035-1