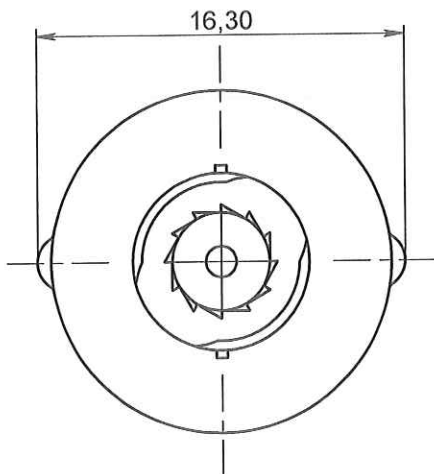




ECHELLE 1:1

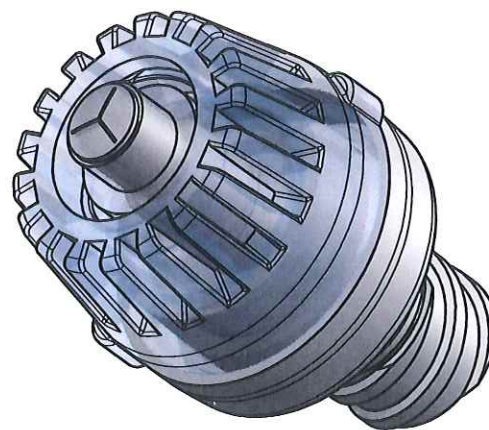
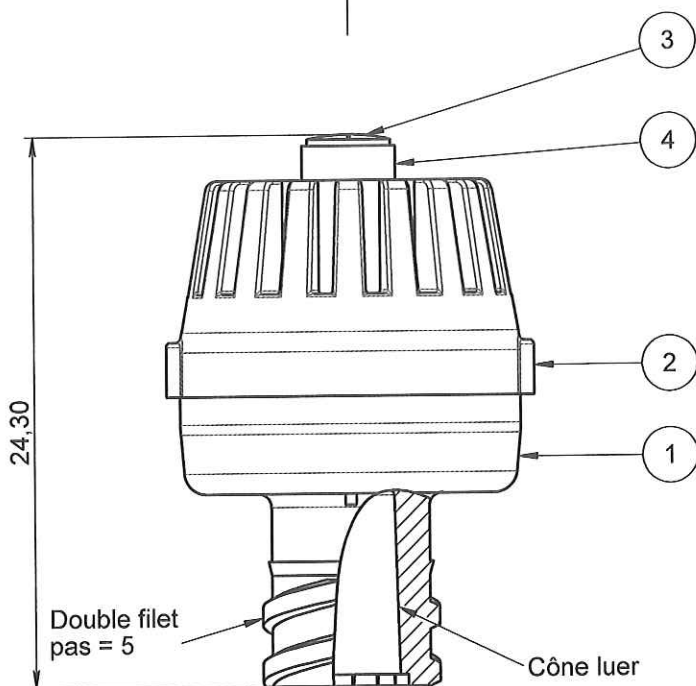


ORIGINAL

PERFORMANCE SPECIFICATIONS	
BACK/LINE PRESSURE	≤ 45 PSI
FLOW RATE ACTIVATED	≤ 40 ml/mn

NOTA:

REP	Matière	Code matière
1	PC blanc	M0260
2	PC	M0260
3	SI	M1001
4	COC	M1171



APPROBATION / APPROVAL		
Client / Customer :	Promepla Resp. BE :	Promepla Qualité :
FD 24.11.2016		
Nom / Name, date & signature		

Rev.	Date	Designer	Modifications	
1	26/02/2016	RANDAZZO	Correction du tableau "performance specifications"	FOR021: 7523
0	30/09/2015	BOUJMADA	Création (Code proto. : 300915A)	FOR073 : 9104

Normes : ISO 594-2

Matière : VOIR NOTA

P. 1 / 1

Echelle : 3:1



Code matière : VOIR NOTA

Revision : 1

Format : A4

Reference : ICB21993

Tolérances générales :

Unités : mm, °, grs

Designation :
SITE CLOS A ACTIVATION LUER MALE - LLF (reverse)

PROMEPLA

FOR035-1