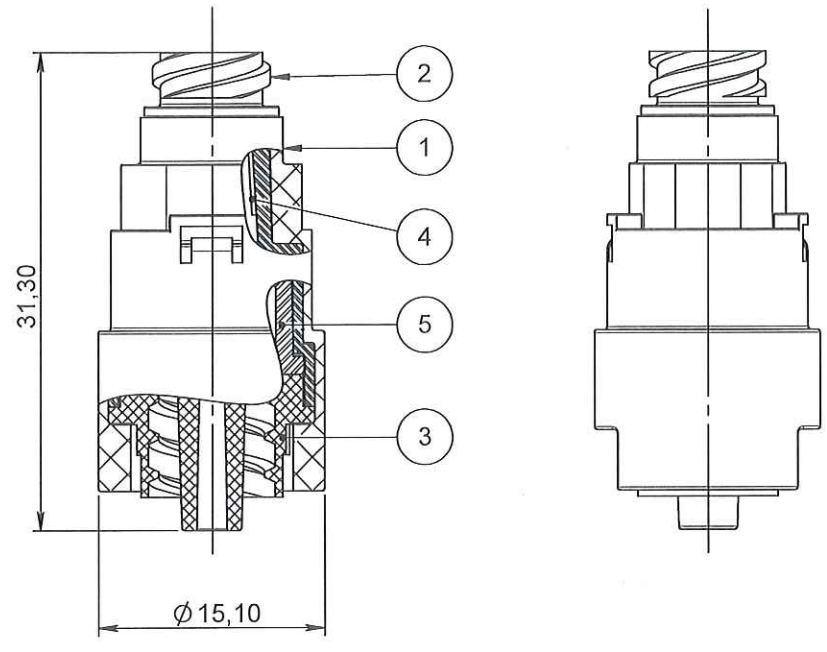


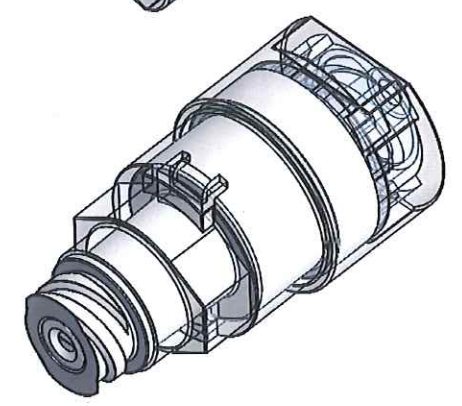
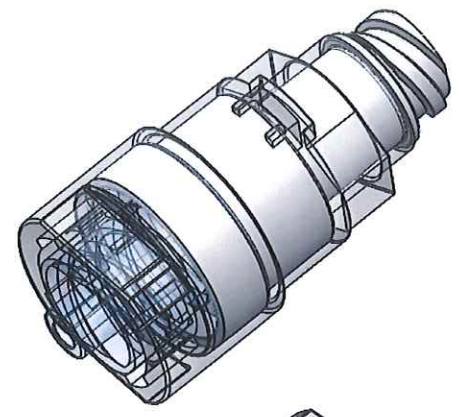
ECHELLE 1:1



ORIGINAL

NOTA :

Rep	Description	Matière	Code matière
1	Partie extérieure	COC	M1171
2	Cape	PC blanc	M0260
3	Corps	PC transparent	M0260
4	Partie intérieure		
5	Membrane	Silicone	M1001



PERFORMANCE SPECIFICATIONS	
Flow rate	6-11/ hour at 1 meter head height
Priming volume	0.04 ml
Back pressure (no activated)	60 psi (test with water)
Back pressure (activated)	300 psi (with water)
Negative pressure	- 2.9 psi
Displacement	-0.008 < > 0
Sterilization	ETO and Gamma radiation

APPROBATION / APPROVAL		
Client / Customer :	Promepla Resp. BE :	Promepla Qualité :
	<i>DAUCHIN.F</i> <i>09.01.15</i>	
Nom / Name, date & signature		

0	23/10/2014	RANDAZZO	Creation	FOR073 : 8256
Rev.	Date	Designer	Modifications	N° Fiche FOR073 ou FOR021

Normes :

Matière : VOIR NOTA	P. 1 / 1	Echelle : 2:1	
Code matière : VOIR NOTA	Revision : 0	Format : A4	
Reference : ICB20993	Tolérances générales :	Unités : mm, °, grs	
Designation : SITE CLOS A ACTIVATION LUER - LLM CONNECTION SECURISEE		PROMEPLA	
FOR035-1			