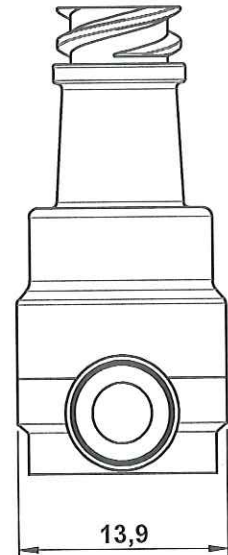
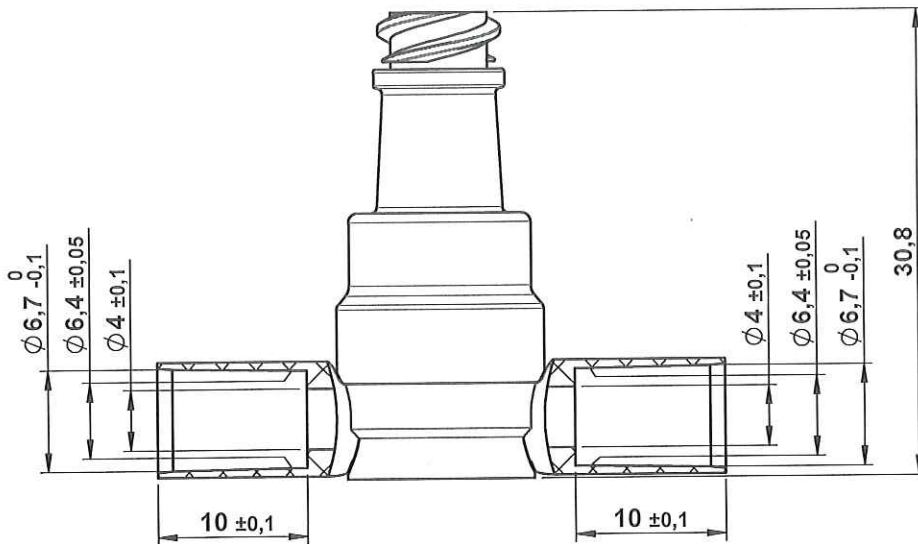


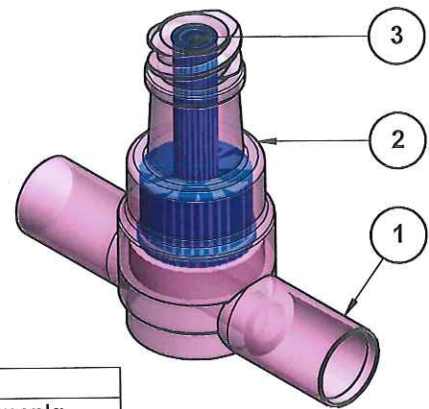
ECHELLE 1:1



**ORIGINAL**

**NOTA:**

Rep	Matière	Code matière
1	PC	M0260
2	PC	M0260
3	Silicone + Colorant Lubrifiant	M0114+M1002 M1000



APPROBATION / APPROVAL		
Client / Customer :	Promepla Resp. BE : <i>DANCHIN F.</i> <i>09.01.15</i>	Promepla Qualité :
Nom, date et signature		

0	14/06/2013	BOUJMADA	Creation (Proto 211112B)	FOR073 : 6729
Rev.	Date	Designer	Modifications	N° Fiche FOR073 ou FOR021

Normes :			
Matière : VOIR NOTA	P. 1 / 1	Echelle : 2:1	
Code matière : VOIR NOTA	Revision : 0	Format : A4	
Reference : ICB10993	Tolérances générales :	Unités : mm, °, grs	
Designation : SITE CLOS A ACTIVATION LUER EN T - POUR TUBE ØE6.8		<b>PROMEPLA</b>	
FOR035-1			