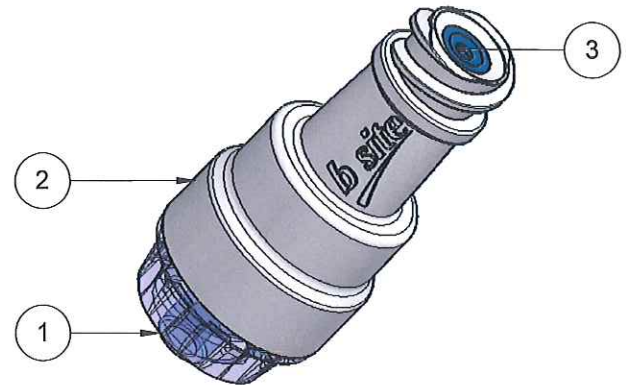
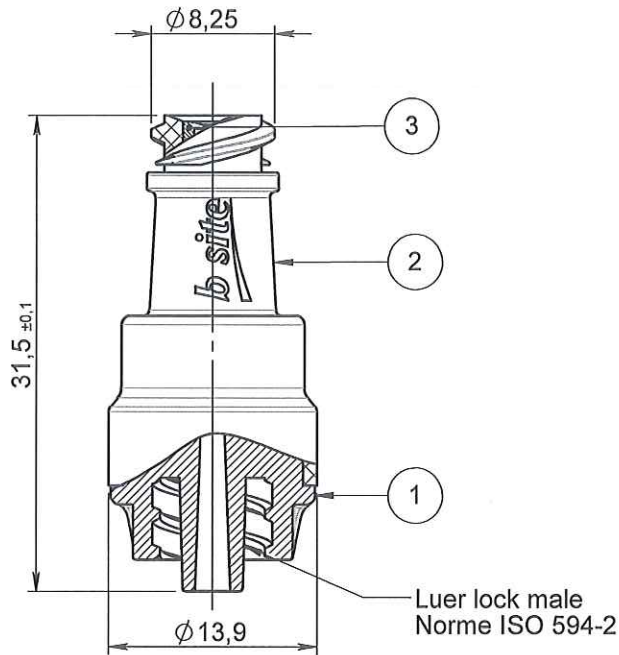




ECHELLE 1:1



NOTA :

Rep	Matière	Code matière
1	PC	M0260
2	PC	M0260
3	Silicone+ Colorant	M114+M1002
	Lubrifiant	M1000

PRODUCT SPECIFICATION	
Flow rate	6 l/h at 1 meter head height
Priming volume	0.04 ml
Back pressure	60 PSI (tested with water)
Negative pressure	-2.9 PSI
Displacement	-0.008 < > 0

APPROBATION / APPROVAL		
Client / Customer :	Promepla Resp. BE :	Promepla Qualité :
	FD 08.02.13	
Nom / Name, date & signature		

Rev.	Date	Designer	Modifications	N° Fiche FOR073 ou FOR021
1	27/11/2012	BOUJMADA	Mise à jour design, désignation, spécifications techniques, ajout code matière M1002 et M1000 et mise au format SW	FOR021 : 4460
0	17/01/2007	PASSEROTTI	Creation	FOR073 : 3039

Normes : ISO 594-2

Matière : VOIR NOTA	P. 1 / 1	Echelle : 2:1	
Code matière : VOIR NOTA	Revision : 1	Format : A4	
Reference : ICB08099	Tolérances générales :		Unités : mm, °, grs
Designation : SITE CLOS A ACTIVATION LUER - LUER LOCK MALE			PROMEPLA
FOR035-1			