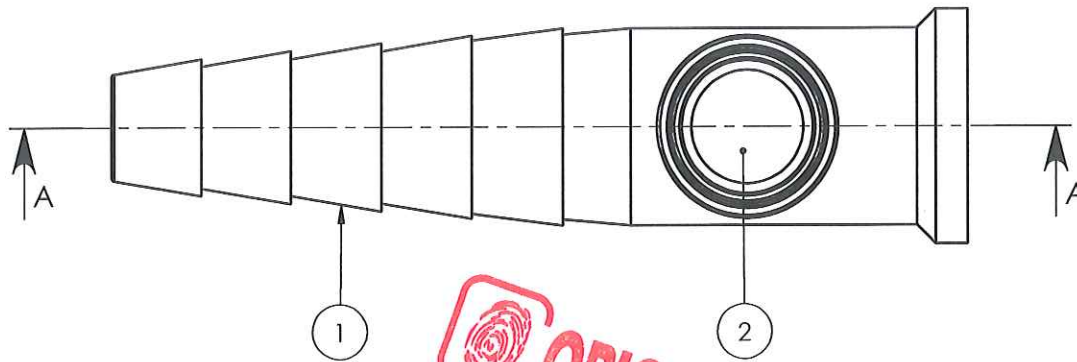
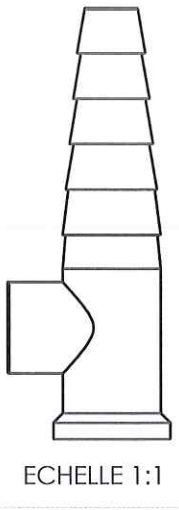
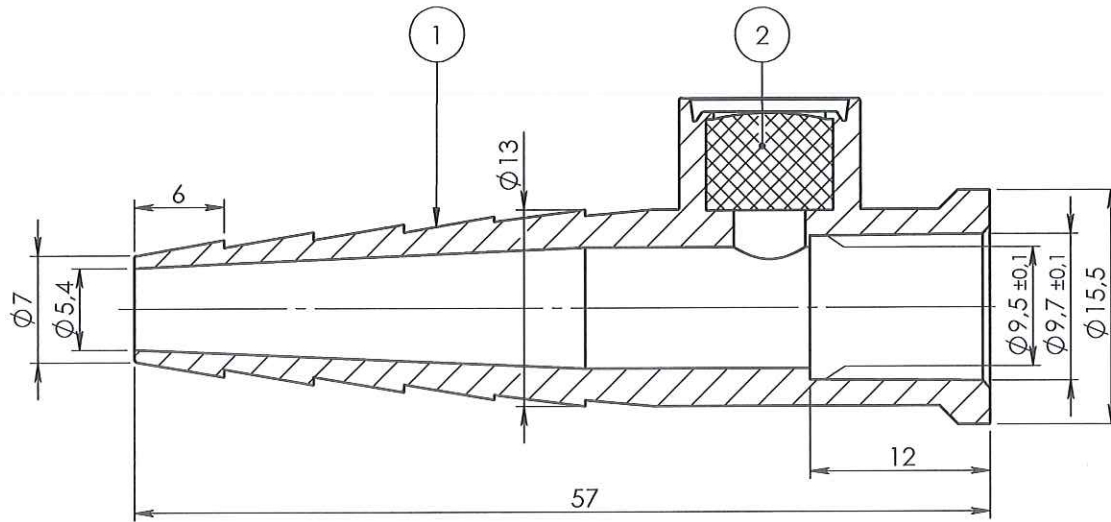


COUPE A-A

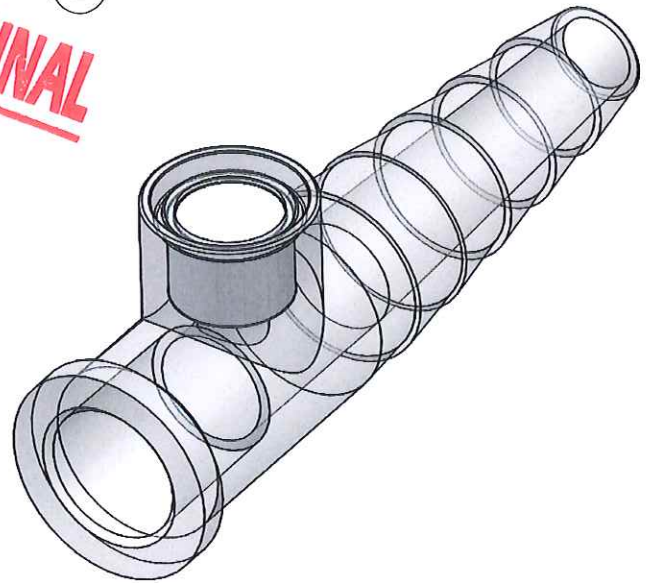


ORIGINAL

NOTA :

REP	Matière	Code matière
1	PVC	M0240
2	IR	M1211

APPROBATION / APPROVAL		
Client / Customer :	Promepla Resp. BE : <i>[Signature]</i> 11/08/15	Promepla Qualité :
Nom / Name, date & signature		



0	26/03/2015	BOUJMADA	Creation (Code proto 021214A)	FOR073: 8338
Rev.	Date	Designer	Modifications	N° Fiche FOR073 ou FOR021

Normes :

Matière : VOIR NOTA	P. 1 / 1	Echelle : 2:1	
Code matière : VOIR NOTA	Revision : 0	Format : A4	
Reference : BEF04360	Tolérances générales :	Unités : mm, °, grs	
Designation : RACCORD CRANTE AVEC SITE D'INJECTION / POUR TUBE ØE 9.8mm		PROMEPLA	
		FOR035-1	