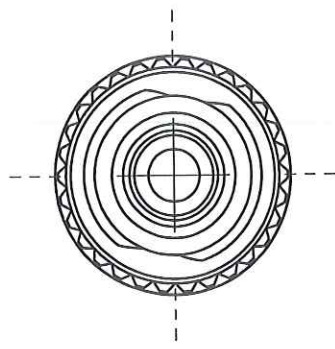
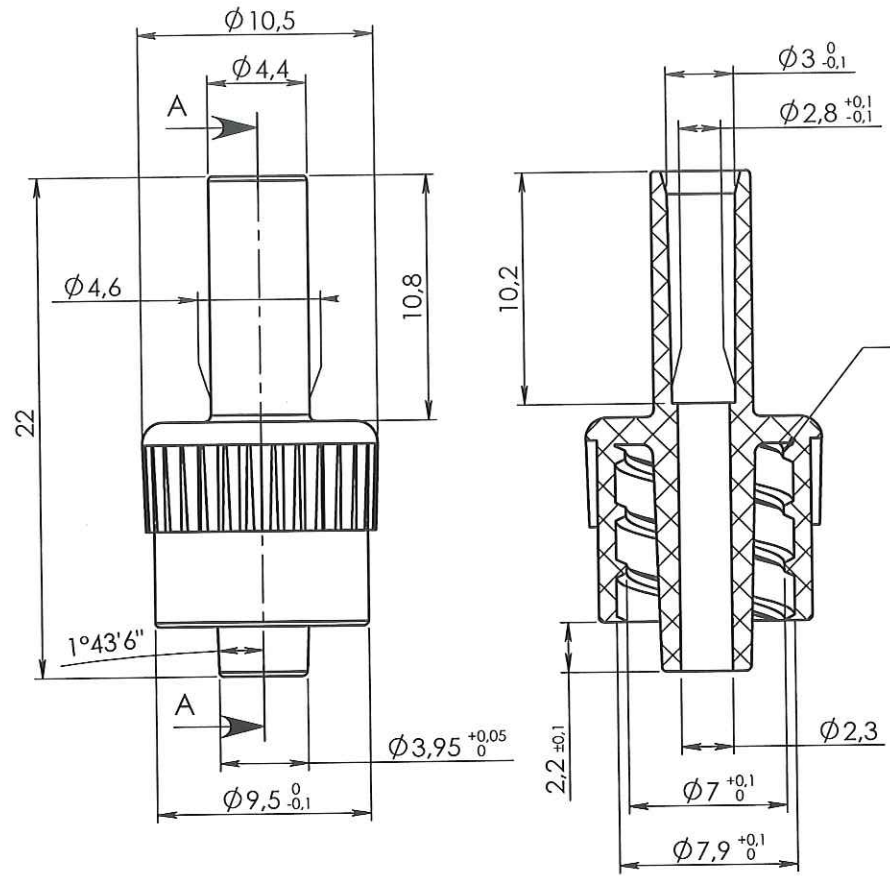


ECHELLE 1:1

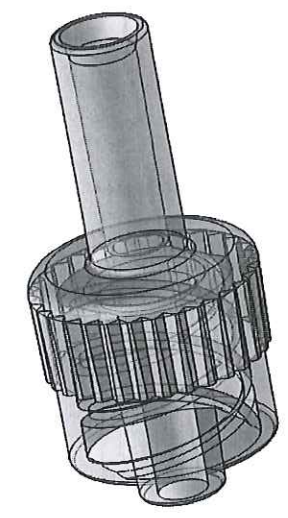


COUPE A-A



ORIGINAL

Double filetage pas = 5



| Rev. | Date       | Designer   | Modifications   | Internal Validation | Quality Validation |
|------|------------|------------|---|---------------------|--------------------|
| 2    | 02/11/2011 | BOUJMADA   | Remplacement du code matière M0071 par M0480, mise à jour cotation et mise au format SW |                     |                    |
| 1    | 12/04/2010 | RANDAZZO   | Remplacement du code matière M0006 par M0071 et modification de la désignation          |                     |                    |
| 0    | 05/02/2001 | PASSEROTTI | Creation  |                     |                    |

|  |  |          |                        |                             |
|--|--|----------|------------------------|-----------------------------|
| Dessinateur : PASSEROTTI.P<br>Date : 05/02/2001                  | Visa : <i>Fred Duschis</i><br>Date : <i>14.02.12</i> | PROMEPLA | Echelle : 3:1          | Tolérances générales : ±0.2 |
|  |  |          | Unités : mm, °, grs    |                             |
| Matière : ABS  |  |          | Normes : ISO 594 -1/-2 |                             |
| Code matière : M0480   |  |          | P. 1 / 1               |                             |
| Référence : AAC04050   |  |          | Révision : 2           | <br>FOR035-0                |
| Désignation :<br>LUER LOCK MALE ABS TRANSPARENT POUR TUBE ØE 3mm |  |          |                        |                             |