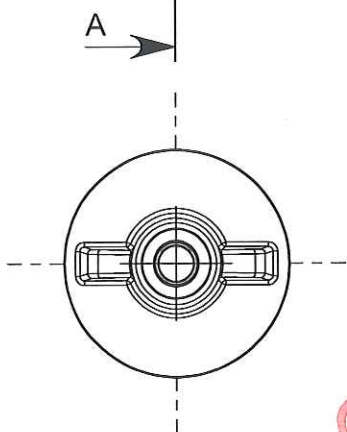
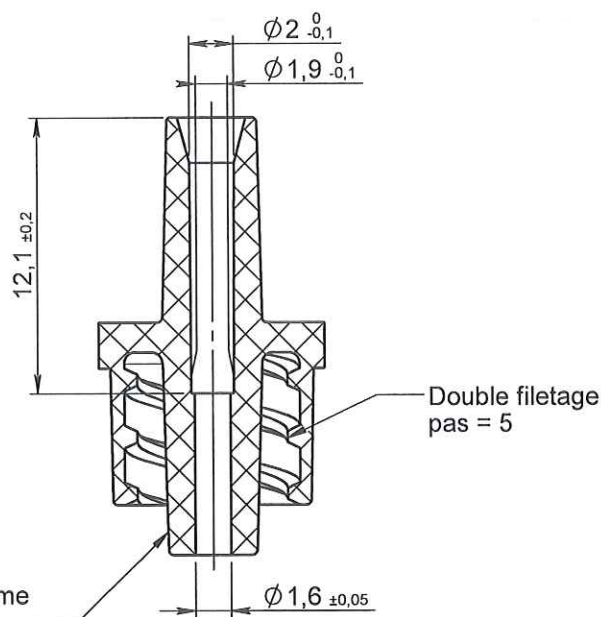
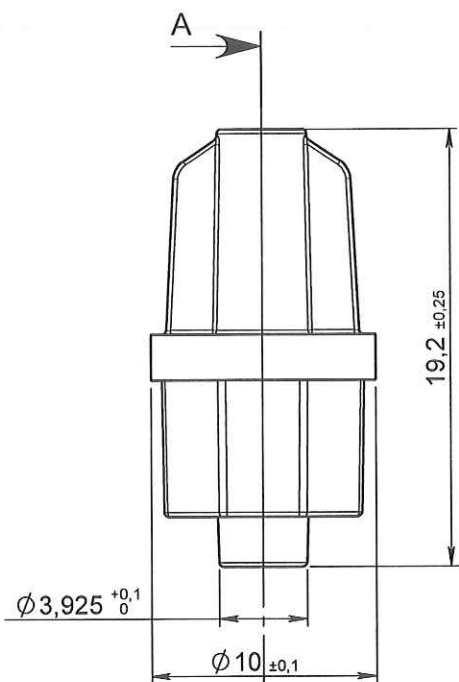




ECHELLE 1:1

COUPE A-A



ORIGINAL



| | | | | | |
|---|------------|------------|---|--------------------------------------|------------------------|
| 1 | 05/01/2012 | BOUJMADA | Mise à jour désignation et mise au format SW | | |
| 0 | 03/02/2004 | PASSEROTTI | Creation | | |
| Rev. | Date | Designer | Modifications | Internal Validation | Quality Validation |
| Dessinateur : PASSEROTTI Date : 03/02/2004 | | | Visa : <i>Fred Danchin</i> PROMEPLA Date : <i>11.02.13</i> | Echelle : 3:1 Unités : mm, °, grs | Tolérances générales : |
| Matière : ABS | | | Normes : ISO 594 -1/-2 | | |
| Code matière : M0071 | | | P. 1 / 1 | | |
| Référence : AAB30050 Désignation : LUER LOCK MALE ABS TRANSPARENT POUR TUBE ØE 2mm | | | Révision : 1 | | FOR035-0 |