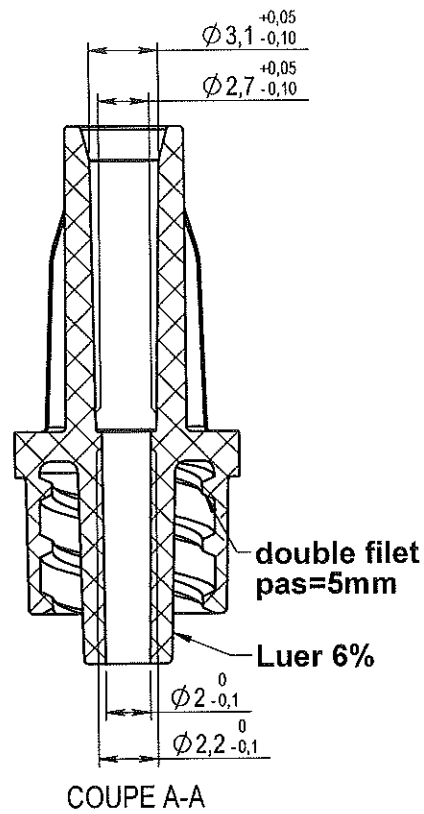
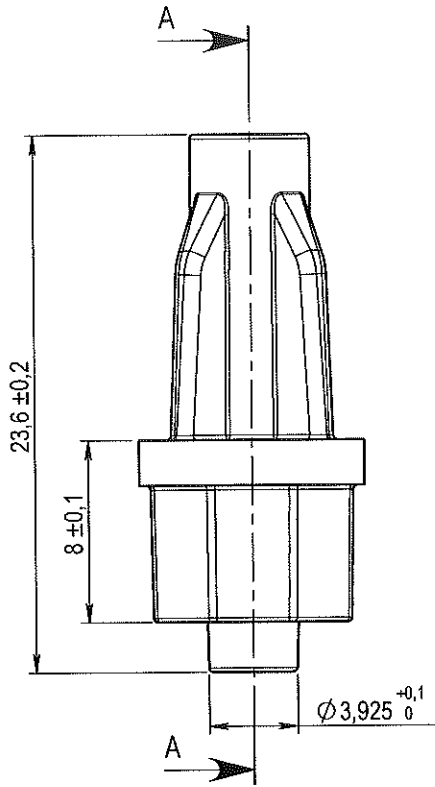
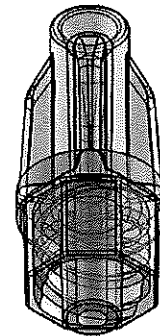
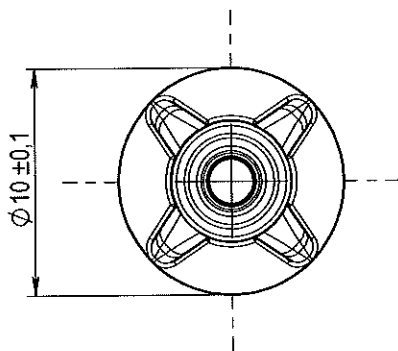



ECHELLE 1:1



COUPE A-A



1	10/01/2011	WETLEY	Mise au format SW		
0	02/10/2009	RANDAZZO	Creation		
Rev.	Date	Designer	Modifications	Internal Validation	Quality Validation
Dessinateur : RANDAZZO Date : 02/10/2009		Visa : Date : 21-10-11		PROMEPLA	Echelle : 3:1 Unités : mm, °, grs
Matière : ABS				Normes : ISO 594-1 / ISO 594-2	
Code matière : M0071				P. 1 / 1	
Référence : AAB28050 Désignation : LUER LOCK MALE ABS TRANSPARENT POUR TUBE ØE 3mm				Révision : 1	
				 FOR035-0	