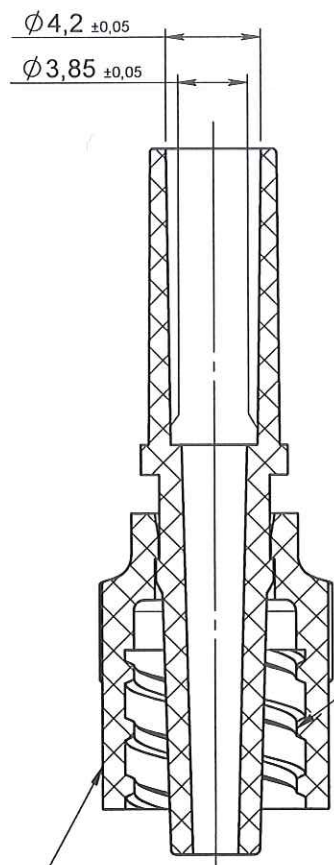


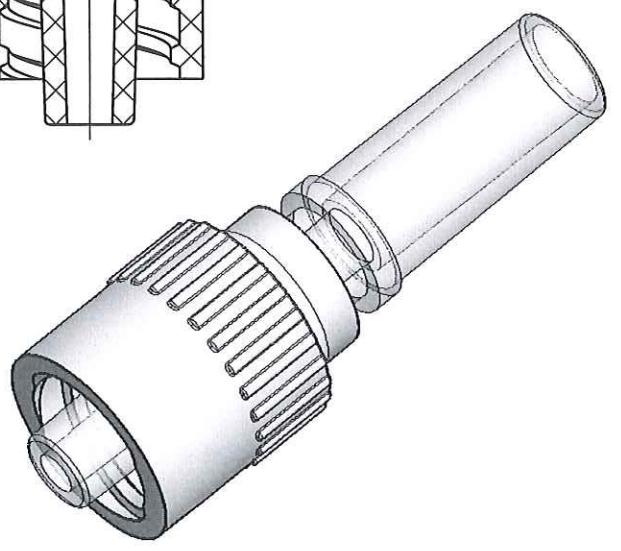
COUPE A-A



ORIGINAL

Double filetage pas = 5

Luer mobile



**NOTA :**

| Rep | Matière | Code matière |
|-----|---------|--------------|
| 1   | ABS     | M0071        |
| 2   | ABS     | M0005        |

|  |            |            |   |                                      |                        |
|--|------------|------------|---|--------------------------------------|------------------------|
| 2  | 09/01/2012 | BOUJMADA   | Mise à jour désignation et mise au format SW        |                                      |                        |
| 1  | 21/09/2001 | PASSEROTTI | Ajout tolérances + certificats matières             |                                      |                        |
| 0  | 19/05/2000 | PASSEROTTI | Creation  |                                      |                        |
| Rev.   | Date       | Designer   | Modifications                                       | Internal Validation                  | Quality Validation     |
| Dessinateur : PASSEROTTI<br>Date : 19/05/2000  |            |            | Visa : <i>feed Duchin</i><br>Date : <i>16 08 12</i> | Echelle : 3:1<br>Unités : mm, °, grs | Tolérances générales : |
| Matière : VOIR NOTA  |            |            | Normes : ISO 594 -1/-2                              |                                      |                        |
| Code matière : VOIR NOTA   |            |            | P. 1 / 1  |                                      |                        |
| Référence : AAB22053<br>Désignation : LUER LOCK MALE MOBILE ABS BLANC POUR TUBE ØE 4.1mm |            |            | Révision : 2  |                                      | <br>FOR035-0           |