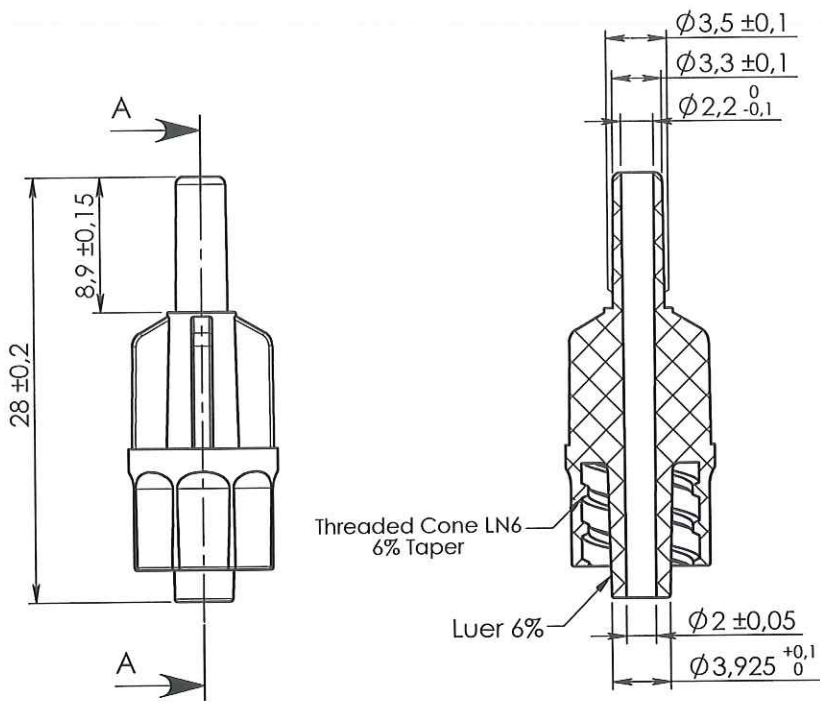
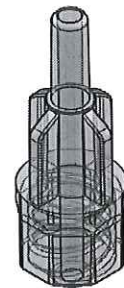
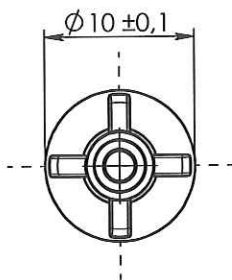


ECHELLE 1:1



COUPE A-A



**ORIGINAL**

Rev.	Date	Designer	Modifications	Internal Validation	Quality Validation
1	01/02/2011	WETLEY	Mise au format SW		
0	04/04/2008	BOUCHARD	Creation		
Dessinateur : BOUCHARD Date : 04/04/2008			Visa : <i>Fred Danchin</i> Date : <i>21/09/11</i>	Echelle : 2:1	Tolérances générales :
Matière : ABS			PROMEPLA	Unités : mm, °, grs	
Code matière : M0071				Normes : ISO 594-1 / ISO 594-2	
Référence : AAB17050				P. 1 / 1	
Désignation : LUER LOCK MALE ABS TRANSPARENT POUR TUBE Ø 3mm				Révision : 1	
					FOR035-0