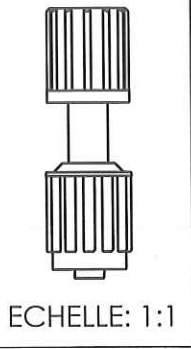
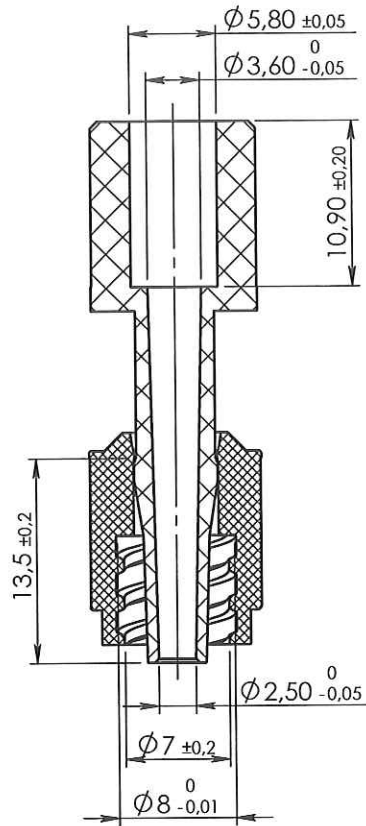


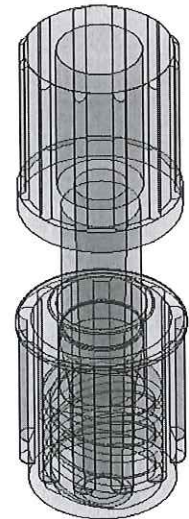
COUPE A-A



ECHELLE: 1:1

Cône LUER 6%
(ISO 594 -1/-2)

ORIGINAL



0	30/08/10	RANDAZZO	Création plan		
Rev.	Date	Designer	Modifications	Internal Validation	Quality Validation
Dessinateur : RANDAZZO Date : 30-08-10		Visa : <i>Fred Javich</i> PROMEPLA Date : <i>15.09.10</i>		Echelle : 2:1	Tolérances générales : ±0.15
Matière : PVC et ABS			Normes : ISO 594-1/2		
Code matière : M0024 et M0480			P. 1 / 1		
Référence : AAB11020 Désignation : LUER LOCK MALE MOBILE PVC TRANSPARENT POUR TUBE ØE 5.8mm			Révision : 0		 FOR035-0