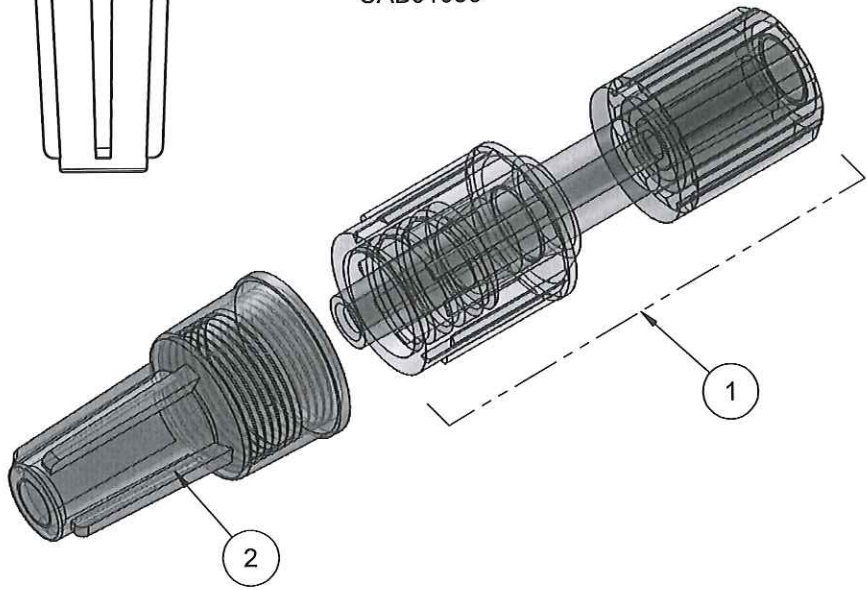


NOTA :

Rep	Matière	Code matière
1	ABS	M0071
2	PEBD	M0075



1	17/01/2012	BOUJMADA	Mise au format SW		
0	24/06/2009	RANDAZZO	Creation		
Rev.	Date	Designer	Modifications	Internal Validation	Quality Validation
Dessinateur : RANDAZZO Date : 24/06/2009		Visa : <i>Fred Duchin</i> Date : <i>16.08.12</i>		Echelle : 2:1 Unités : mm, °, grs	Tolérances générales :
Matière : VOIR NOTA			Normes :		
Code matière : VOIR NOTA			P. 1 / 1		
Référence : AAB10050C Désignation : LUER LOCK MALE MOBILE ABS TRANSPARENT POUR TUBE ØE 4.1mm AVEC CAPE			Révision : 1		 FOR035-0