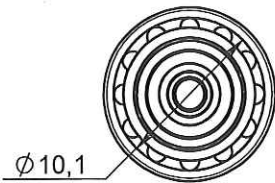
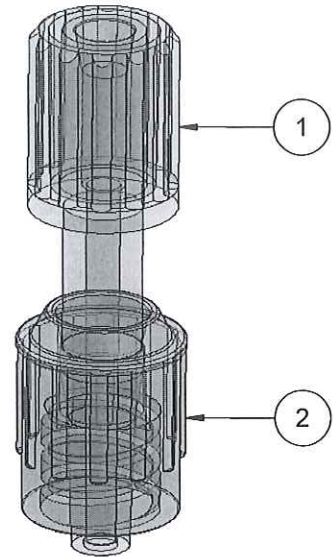
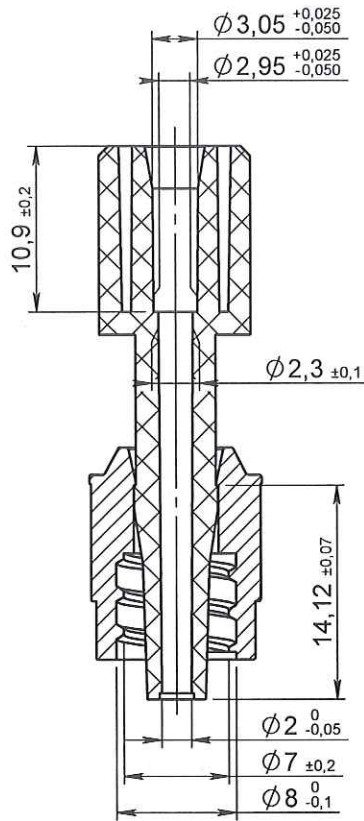
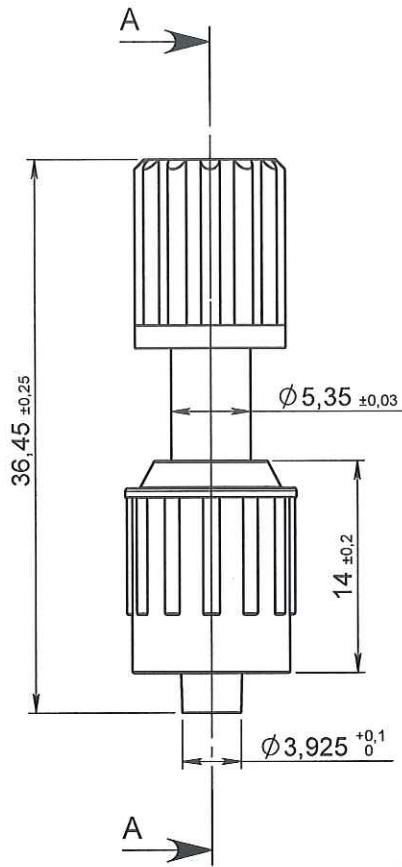
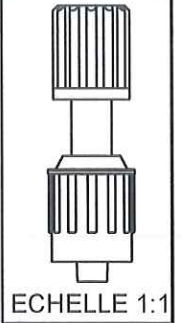


COUPE A-A



ORIGINAL

NOTA :

Rep	Matière	Code matière
1	PVC	M0024
2	ABS	M0071

Rev.	Date	Designer	Modifications	Internal Validation	Quality Validation
2	17/01/2012	BOUJMADA	Mise à jour design et mise au format SW		
1	24/06/2009	VALENZUELA	Mise à jour dimensionnel		
0	16/11/2006	PASSEROTTI	Creation		

Dessinateur : PASSEROTTI Date : 16/11/2006	Visa : <i>Fred Danchin</i> PROMEPLA Date : <i>16.08.12</i>	Echelle : 2:1 Unités : mm, °, grs	Tolérances générales :
Matière : VOIR NOTA	Normes : ISO 594 -1/-2		
Code matière : VOIR NOTA	P. 1 / 1		
Référence : AAB09020 Désignation : LUER LOCK MALE MOBILE PVC TRANSPARENT POUR TUBE ØE 3mm	Révision : 2	 FOR035-0	