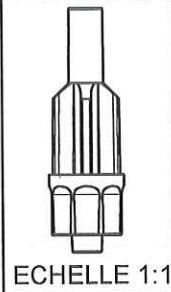
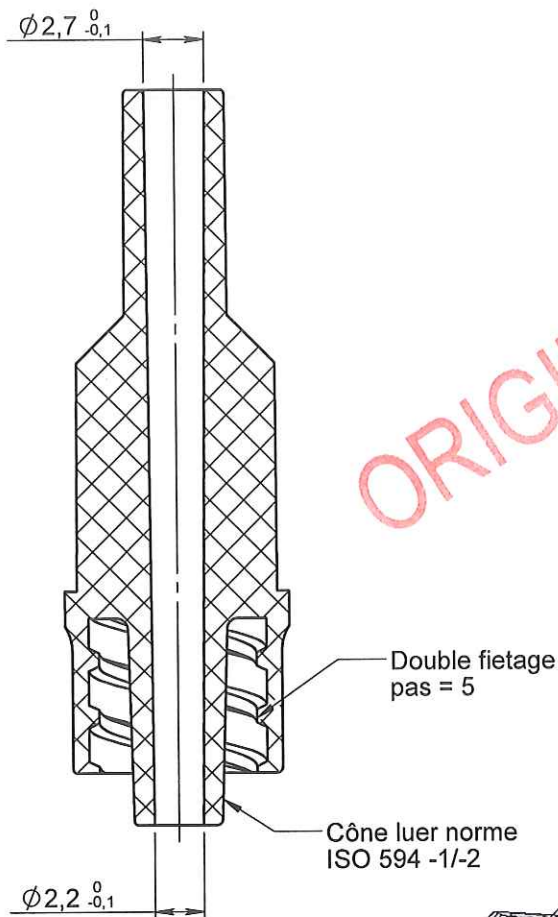
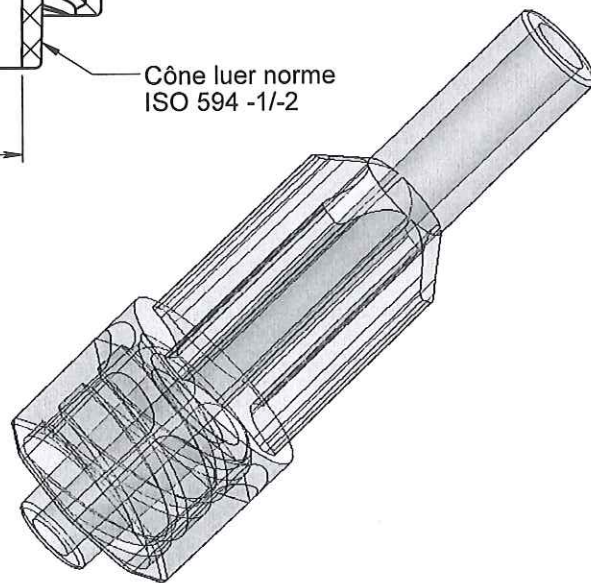


COUPE A-A



ECHELLE 1:1

ORIGINAL



1	05/01/2012	BOUJMADA	Mise à jour désignation, normes et mise au format SW		
0	21/10/2003	PASSEROTTI	Creation		
Rev.	Date	Designer	Modifications	Internal Validation	Quality Validation
Dessinateur : PASSEROTTI Date : 21/10/2003		Visa : <i>Fred Danh...</i> PROMEPLA Date : <i>110213</i>		Echelle : 3:1 Unités : mm, °, grs	Tolérances générales :
Matière : ABS			Normes : ISO 594 -1/-2		
Code matière : M0071			P. 1 / 1		
Référence : AAB06050 Désignation : LUER LOCK MALE ABS TRANSPARENT POUR TUBE Ø1 4mm OU POUR "FLASHBACK"			Révision : 1		 FOR035-0