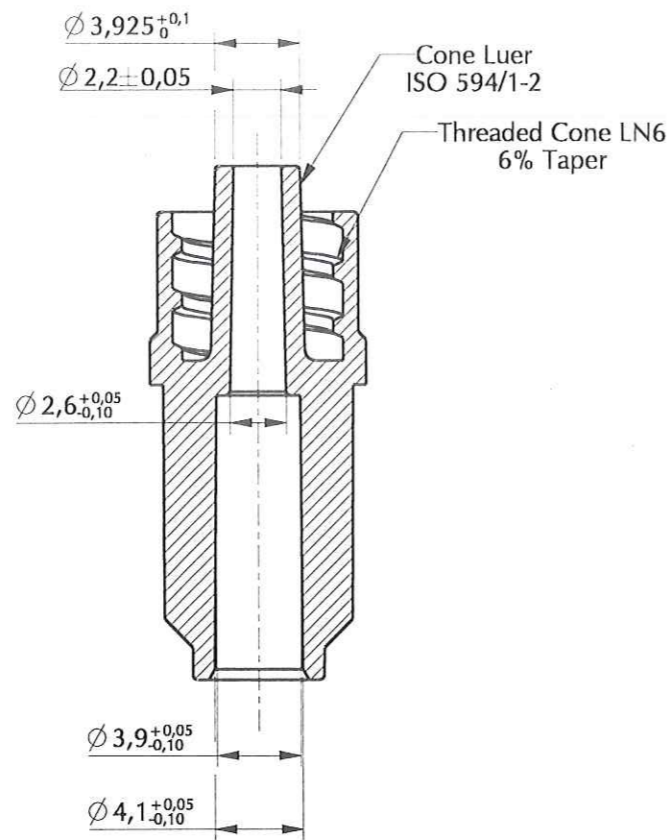
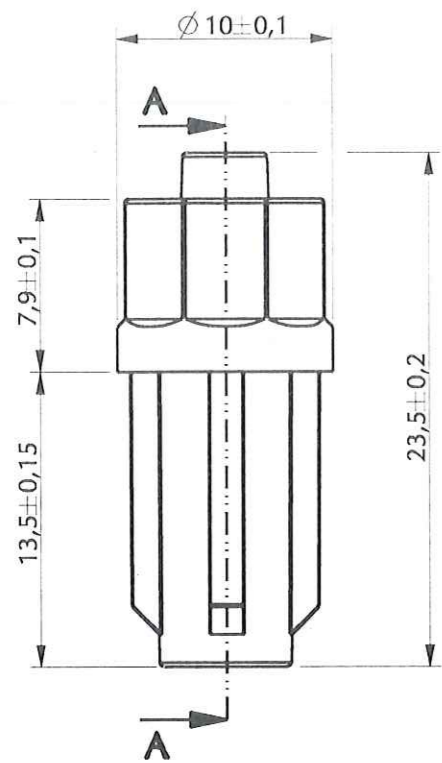
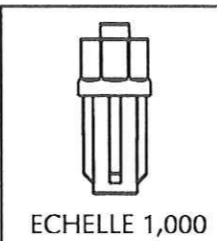
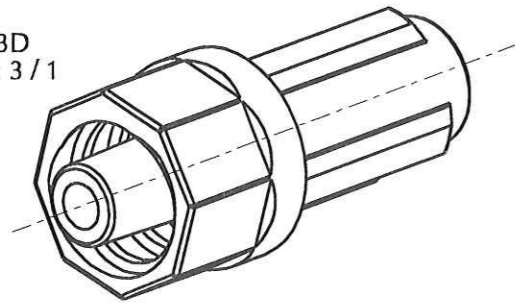


SECTION A-A




VUE 3D
Echelle : 3 / 1



ECHELLE 1,000

ORIGINAL

Rév.	Date	Modifications	Visa
1	31/03/10	Remplacement du code matière M0069 par M0005	RANDAZZO
0	22/07/09	Création plan	RANDAZZO

Dessinateur : RANDAZZO Date : 22 / 07 / 2009	Visa : <i>Fred Danchi</i> PROMEPLA Date : <i>26/09/2010</i>	Echelle : 3 / 1	Tolérances générales ±0.1
Matière : ABS		Normes : ISO 594/1-2	
Code matière : M0005			
N° Référence : AAB04053 Désignation : Luer lock mâle ABS blanc pour tube Ø E 4.1mm		Révision : 1	 FOR035-0