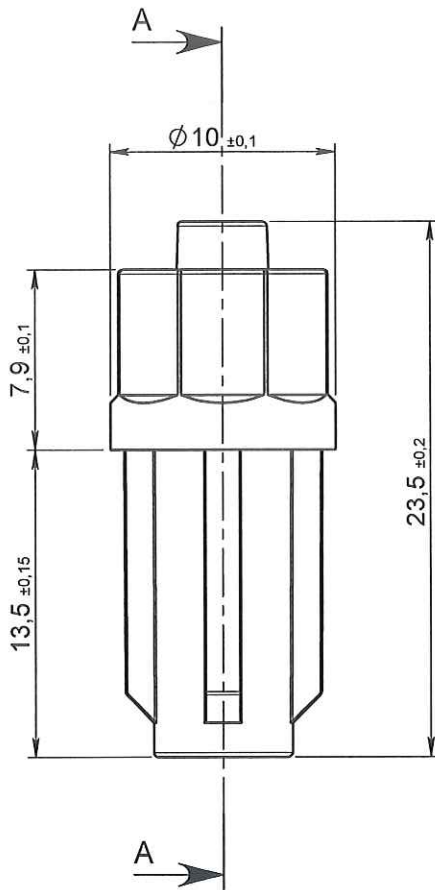
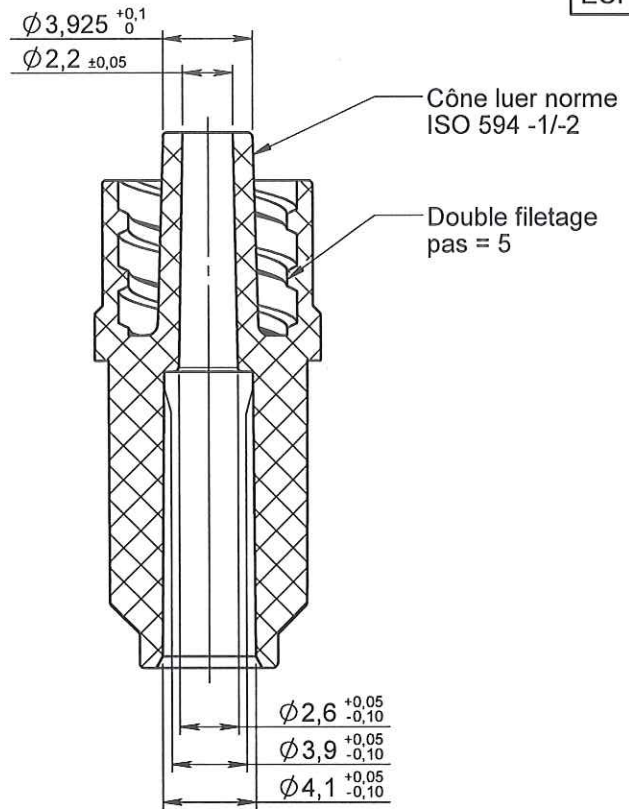


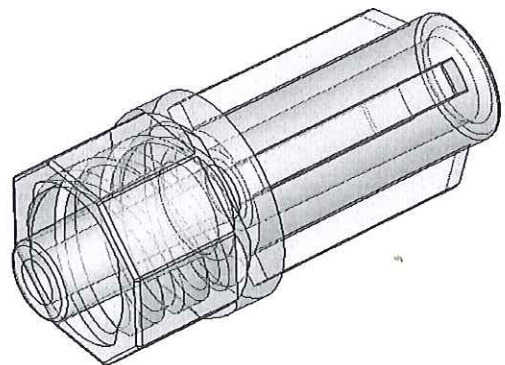
ECHELLE 1:1



COUPE A-A



ORIGINAL



1	05/01/2012	BOUJMADA	Mise à jour désignation et mise au format SW		
0	08/10/2003	PASSEROTTI	Creation		
Rev.	Date	Designer	Modifications	Internal Validation	Quality Validation
Dessinateur : PASSEROTTI Date : 08/10/2003		Visa : <i>Fred Davchin</i> PROMEPLA Date : <i>M. 02. 13</i>		Echelle : 3:1 Unités : mm, °, grs	Tolérances générales :
Matière : ABS			Normes : ISO 594 -1/-2		
Code matière : M0071			P. 1 / 1		
Référence : AAB04050 Désignation : LUER LOCK MALE ABS TRANSPARENT POUR TUBE ØE 4.1mm			Révision : 1		 FOR035-0