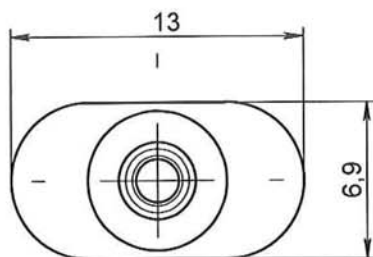
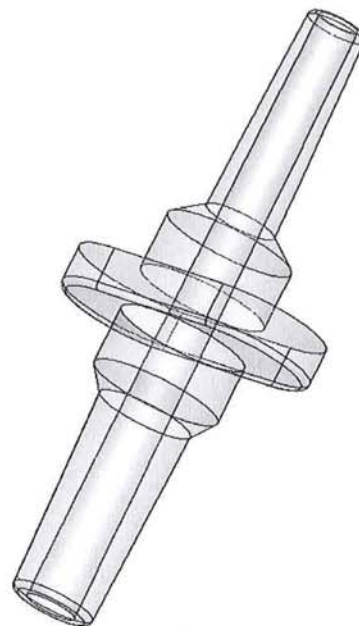


ECHELLE 1:1



ORIGINAL

APPROBATION / APPROVAL		
Client / Customer :	Promepla Resp. BE :	Promepla Qualité :
	DANCHIN 17.12.2013	Bayzille 20/12/13
Nom / Name, date & signature		

Rev.	Date	Designer	Modifications	N° Fiche FOR073 ou FOR021
2	04/09/2013	BOUJMADA	Ajout cote (Ø4.5)	FOR021 : 5131
1	09/01/2012	BOUJMADA	Mise à jour désignation, cotation et mise au format SW	
0	03/12/2003	BOUCHARD	Creation	

Normes : ISO 594 -1

Matière : ABS	P. 1 / 1	Echelle : 3:1	
Code matière : M0071	Revision : 2	Format : A4	
Reference : AAB03050	Tolérances générales :	Unités : mm, °, grs	
Designation : LUER MALE ABS TRANSPARENT/ REKORD MALE		<b>PROMEPLA</b> FOR035-1	