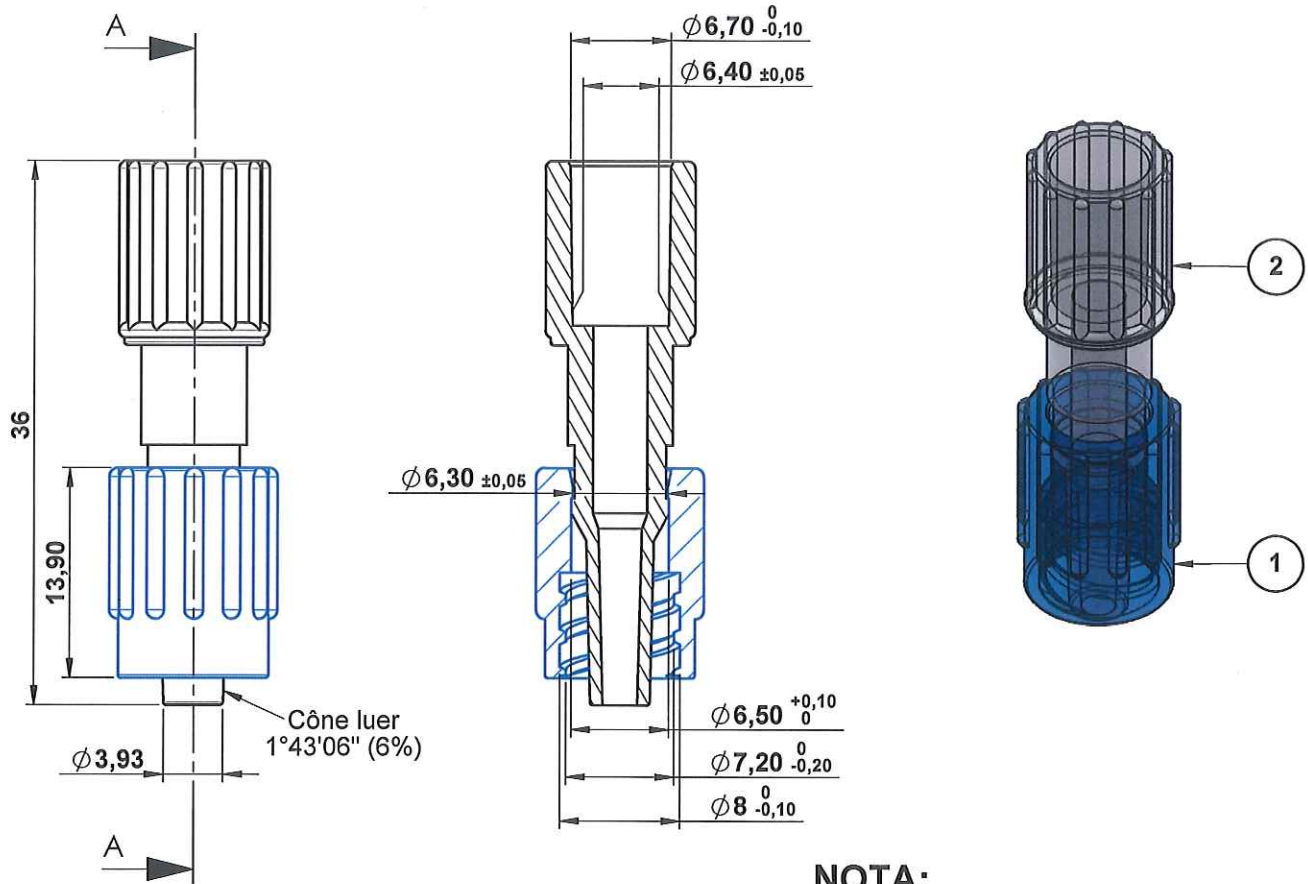


ECHELLE 1:1

COUPE A-A



ORIGINAL

NOTA:

Rep	Matière	Code matière
1	ABS	M0071
2	PVC	M0021

3	28/11/11	RANDAZZO	Mise à jour design et cotation. Rep.2: matière PS + colorant M0066 + M0568 devient ABS M0071.		
2	01/02/11	WETLEY	Mise au format SW.		
1	07/05/08	RANDAZZO	rajout colorant bleu et du code matière M0568		
0	11/09/03	PASSEROTTI	Creation		
Rev.	Date	Designer	Modifications	Internal Validation	Quality Validation
Dessinateur : PASSEROTTI Date : 11-09-03		Visa : <i>Fred Dawson</i> PROMEPLA Date : 11.02.13		Echelle : 2:1 Unités : mm, °, grs	
Matière : VOIR NOTA			Normes : ISO 594-1		
Code matière : VOIR NOTA			P. 1 / 1		
Référence : AAA23022 Désignation : LUER LOCK MALE MOBILE PVC BLEU POUR TUBE ØE 6.8mm			Révision : 3		 FOR035-0