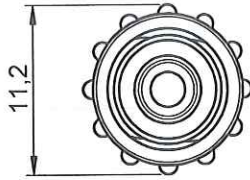
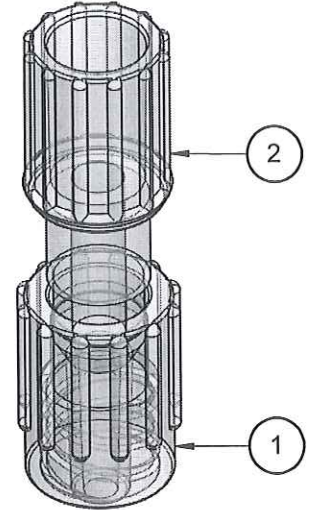
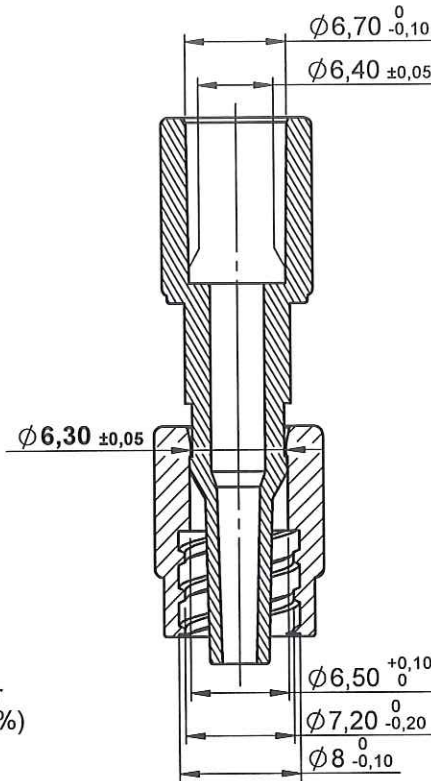
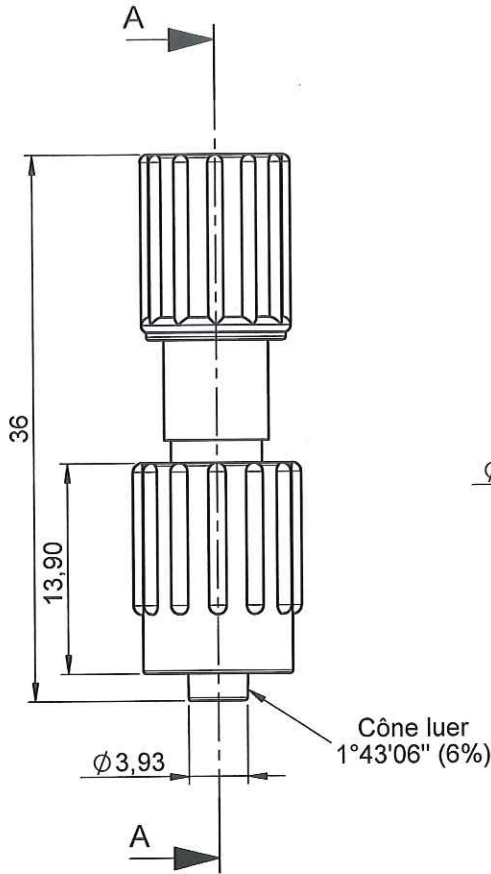


ECHELLE 1:1



11,2

COUPE A-A



NOTA:

Rep	Matière	Code matière
1	ABS	M0480
2	PVC	M0021

ORIGINAL

1	18/11/2011	RANDAZZO	Mise à jour design et cotation. Changement matière et code matière de la bague Rep.1: PS- M0066 devient ABS- M0480. Mise au format SW.		
0	14/09/2004	BOUCHARD	Creation		
Rev.	Date	Designer	Modifications	Internal Validation	Quality Validation
Dessinateur : BOUCHARD Date : 14-09-2004		Visa : <i>Fred Jarchis</i> Date : <i>26 06 12</i>		Echelle : 2:1 Unités : mm, °, grs	
Matière : VOIR NOTA		Normes : ISO 594-1/ -2			
Code matière : VOIR NOTA		P. 1 / 1			
Référence : AAA23020 Désignation : LUER LOCK MALE MOBILE PVC TRANSPARENT POUR TUBE ØE 6.8mm		Révision : 1		 FOR035-0	