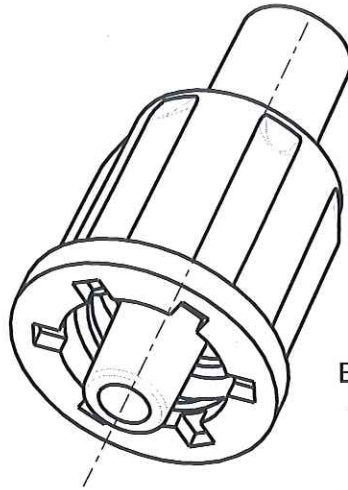
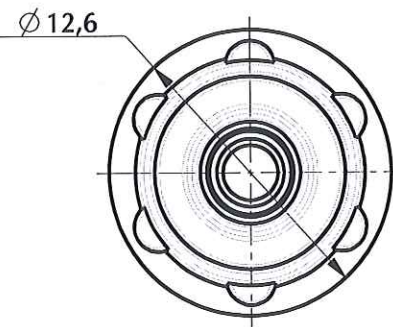
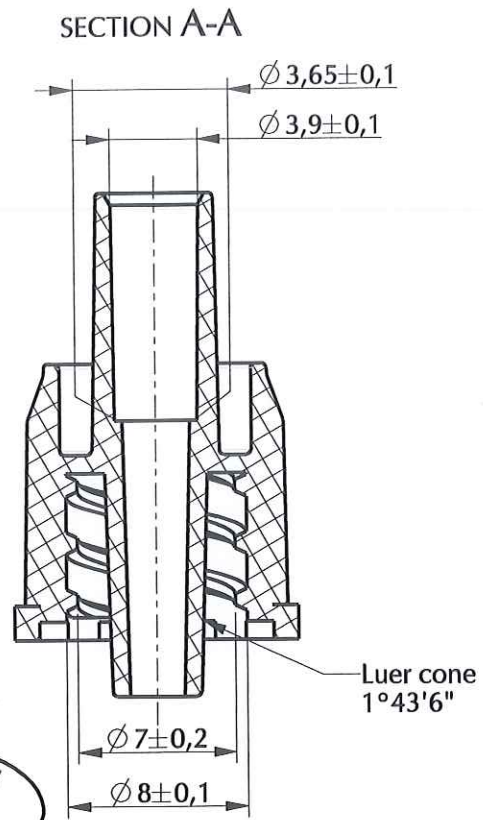
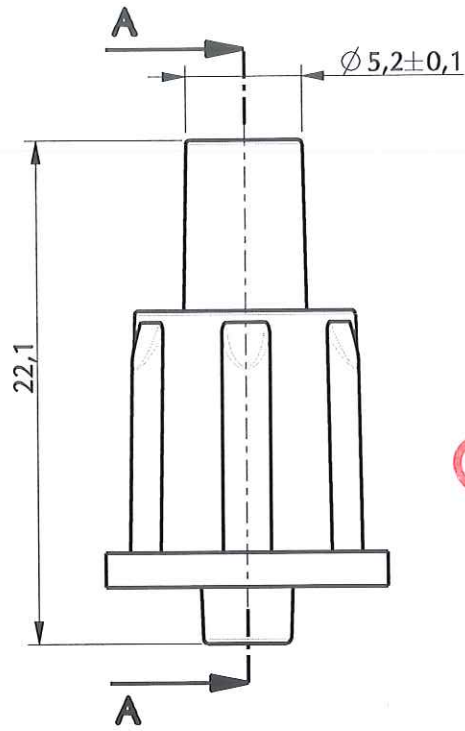
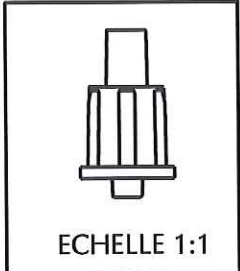



ORIGINAL



VUE 3D  
Echelle : 3 / 1



Rév.	Date	Modifications	Visa
3	24/06/09	Mise à jour désignation et cotation	VALENZUELA
2	22/02/08	Mise à jour générale plan + désignation	BOUCHARD
1	09/08/01	Ajout renseignements cotation, matière...	BOUCHARD
0	13/04/00	Création plan	BOUCHARD
Dessinateur : BOUCHARD Date : 13 / 04 / 2000	Visa : <i>Fred Danchin</i> Date : <i>12/07/2009</i>	PROMEPLA	Echelle : 3 / 1 Tolérances générales ±0.1
Matière : PVC	Code matière : M0021	Normes : ISO 594/1, 594/2	Planche : 1 / 1
N° Référence : AAA09020 Désignation : Luer Lock Mâle PVC transparent pour tube ØE 4.1 ou ØI 4.8		Révision : 3	 FOR035-0