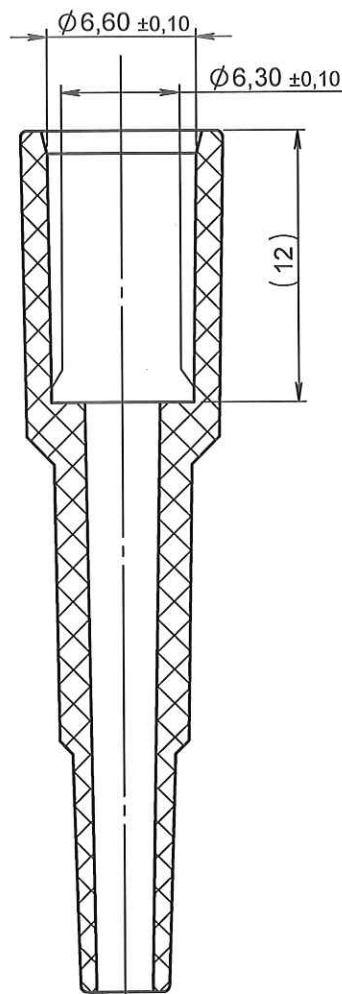
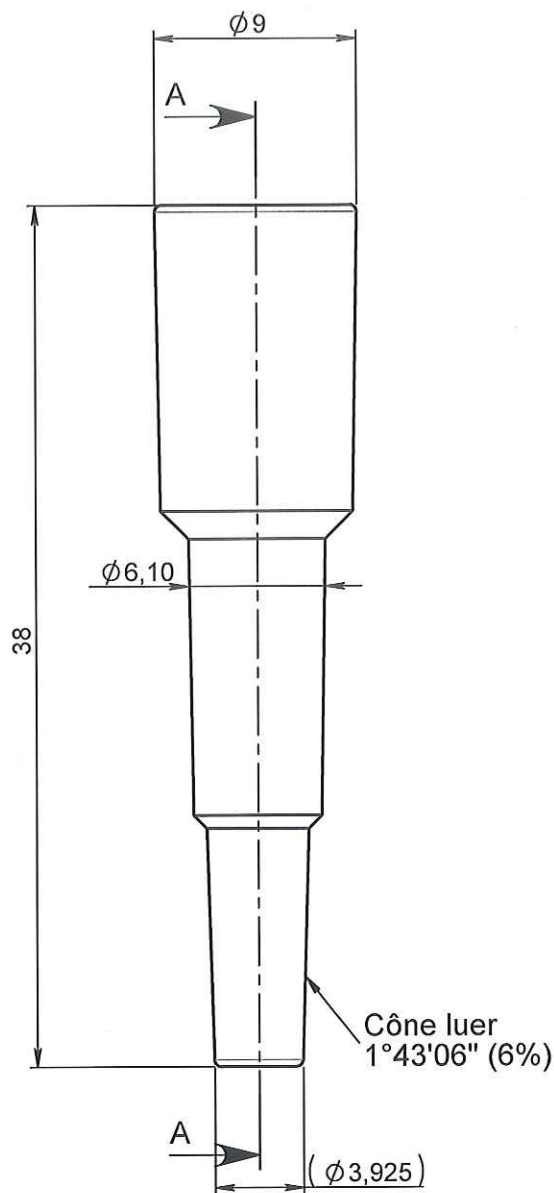
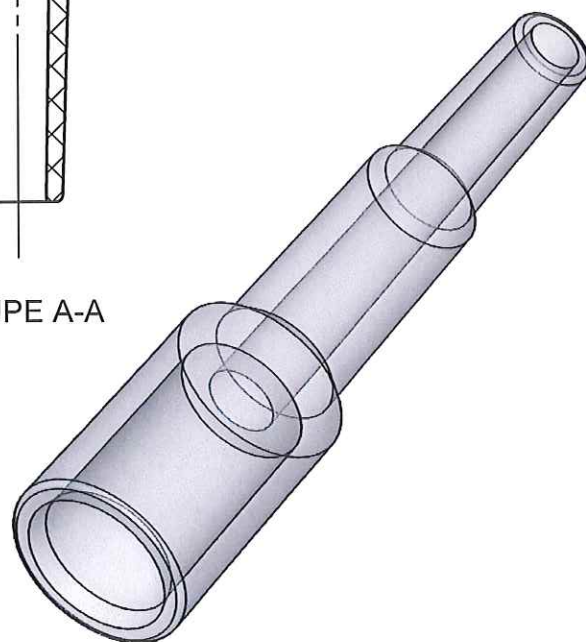


ECHELLE: 1:1



COUPE A-A

ORIGINAL



APPROBATION / APPROVAL		
Client / Customer :	Promepla Resp. BE :	Promepla Qualifié :
	<i>M 08 15</i>	
Nom / Name, date & signature		

1	11/03/2014	RANDAZZO	Mise à jour cotation et mise au format SW.	FOR021: 5855
0	11/03/2004	PASSEROTTI	Creation	
Rev.	Date	Designer	Modifications	N° Fiche FOR073 ou FOR021

Normes : UNI EN 1707 and ISO 594-1

Matière : PVC	P. 1 / 1	Echelle : 3:1	
Code matière : M0021	Revision : 1	Format : A4	
Reference : AAA04020	Tolérances générales : Js15 (UNI EN 20286/2)	Unités : mm, °, grs	
Designation : RACCORD LUER MALE POUR TUBE ØE 6.8mm		<b>PROMEPLA</b>	FOR035-1