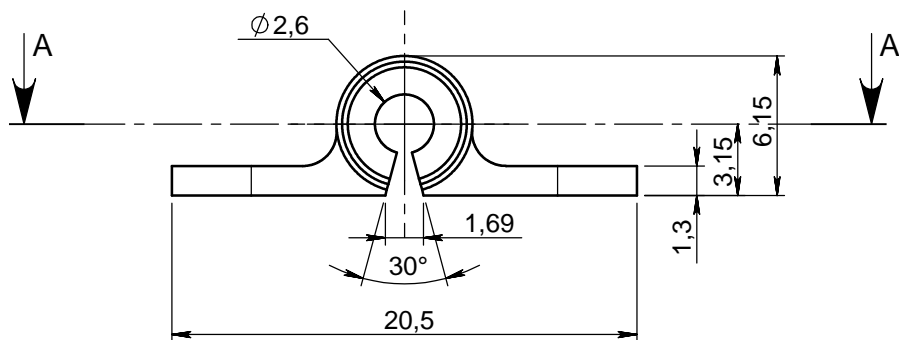
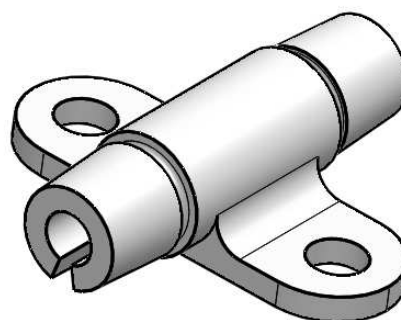
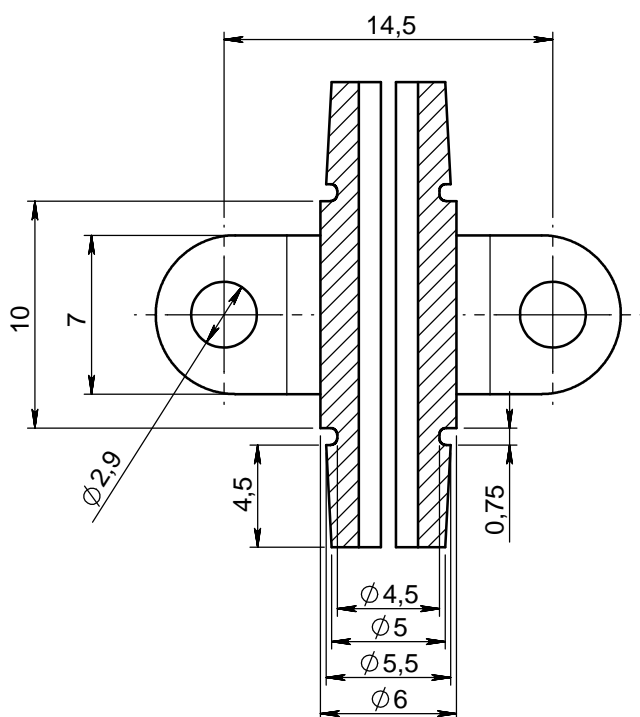


ECHELLE 1:1



COUPE A-A



1	20/12/2011	BOUJMADA	Mise au format SW		
0	06/03/2001	BOUCHARD	Creation		
Rev.	Date	Designer	Modifications	Internal Validation	Quality Validation

Dessinateur : BOUCHARD Date : 06/03/2001	Visa : Date :	PROMEPLA	Echelle : 3:1 Unités : mm, °, grs	Tolérances générales :
---------------------------------------------	------------------	----------	--------------------------------------	------------------------

Matière : PU	Normes :
--------------	----------

Code matière : M0268	P. 1 / 1	
----------------------	----------	--

Référence : REF03103 Désignation : PROTECTEUR DE CATHETER ØE 2.6mm	Révision : 1	 <b>PROMEPLA</b> FOR035-0
-----------------------------------------------------------------------	--------------	---------------------------------