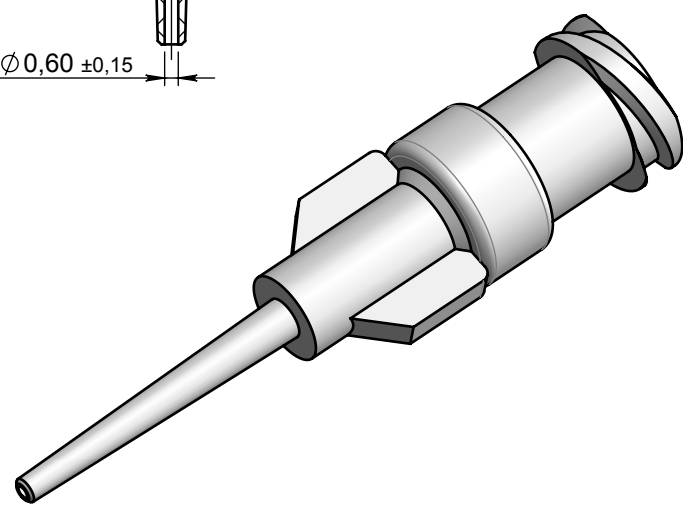
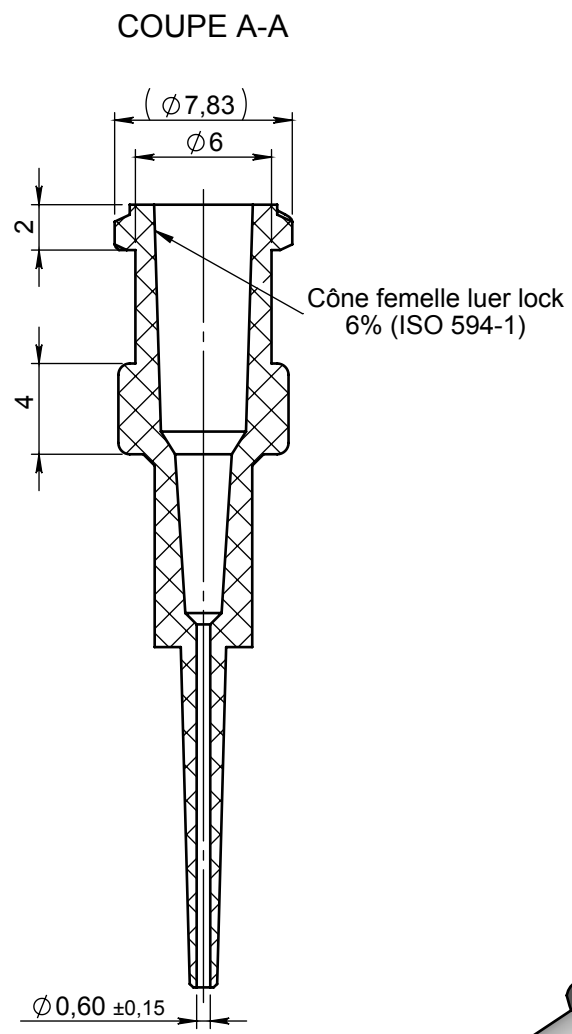
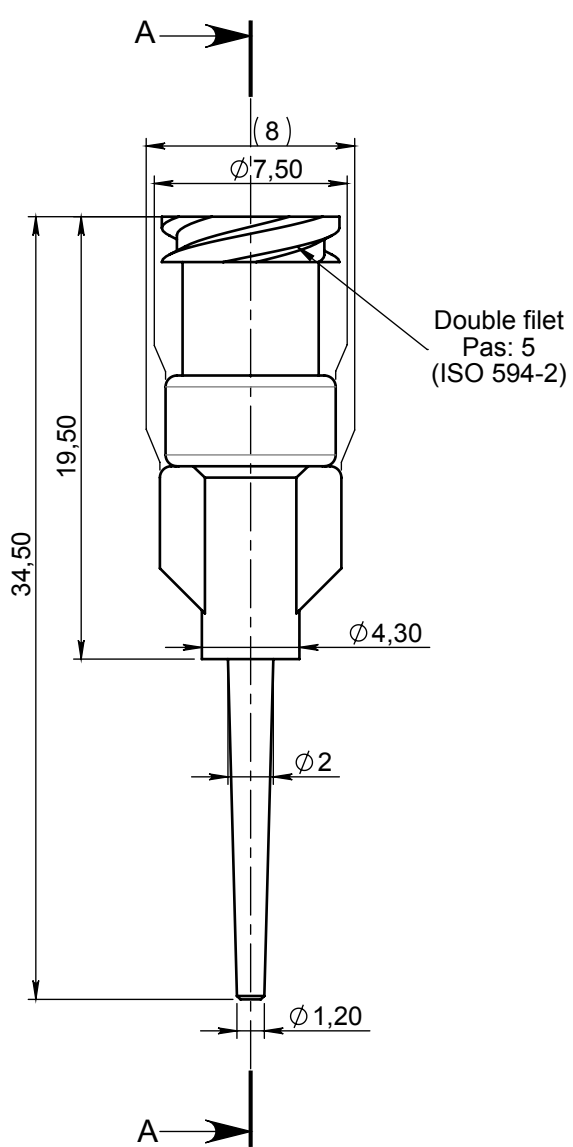


ECHELLE: 1:1



04	28-04-2017	FRA	Mise à jour cotation et ajout norme ISO 0594-2	8247
Rev.	Date	Designer	Modification	N° FOR073 ou FOR021
Verif R&D : FDA Date : 24-05-2017		Verif QA : CGI Date : 24-05-2017		Verif client : Date :
Matière : PC				Normes : ISO 594-1/ -2
Code matière : M0177 + M1037				Revision : 04
Reference : RCQ02093				Etat : VALIDE
Designation : RINCE CATHETER AVEC LUER LOCK FEMELLE				Echelle : 3:1
Tolérances générales : ± 0.3 Unités : mm, °, grs				 PROMEPLA FOR035-2 P. 1 / 1 A4