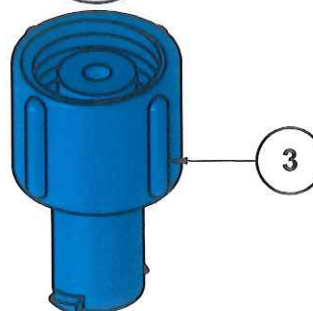
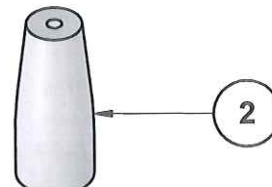
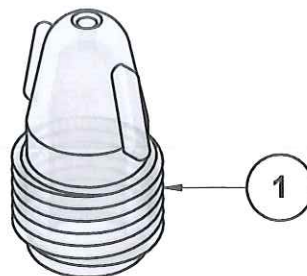
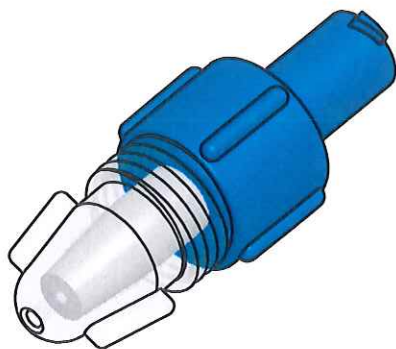


ORIGINAL



ECHELLE 1:1



**NOTA:**

Rep	Matière	Code matière
1	PC	M0177
2	Silicone	M1287
3	ABS	M0558

**APPROBATION / APPROVAL**

Client / Customer :	Promepla Resp. BE :	Promepla Qualité :
<i>Et. M. 2016</i>		
<i>FD</i>		
Nom / Name, date & signature		

2	05/04/2016	RANDAZZO	Rep.2: code matière M0812 remplacé par M1287	FOR021: 7634
1	23/04/2014	RANDAZZO	Rep.3: code matière M0545 devient M0558.	FOR021: 6011
0	29/03/2011	WETLEY	Creation	
Rev.	Date	Designer	Modifications	N° Fiche FOR073 ou FOR021

Normes :

Matière : VOIR NOTA

P. 1 / 1

Echelle : 2:1



Code matière : VOIR NOTA

Revision : 2

Format : A4

Reference : RCN07992

Tolérances générales :

Unités : mm, °, grs

Designation :  
TOUHY-BORST ØI 0.667mm / 1.0mm - LLF

**PROMEPLA**

FOR035-1