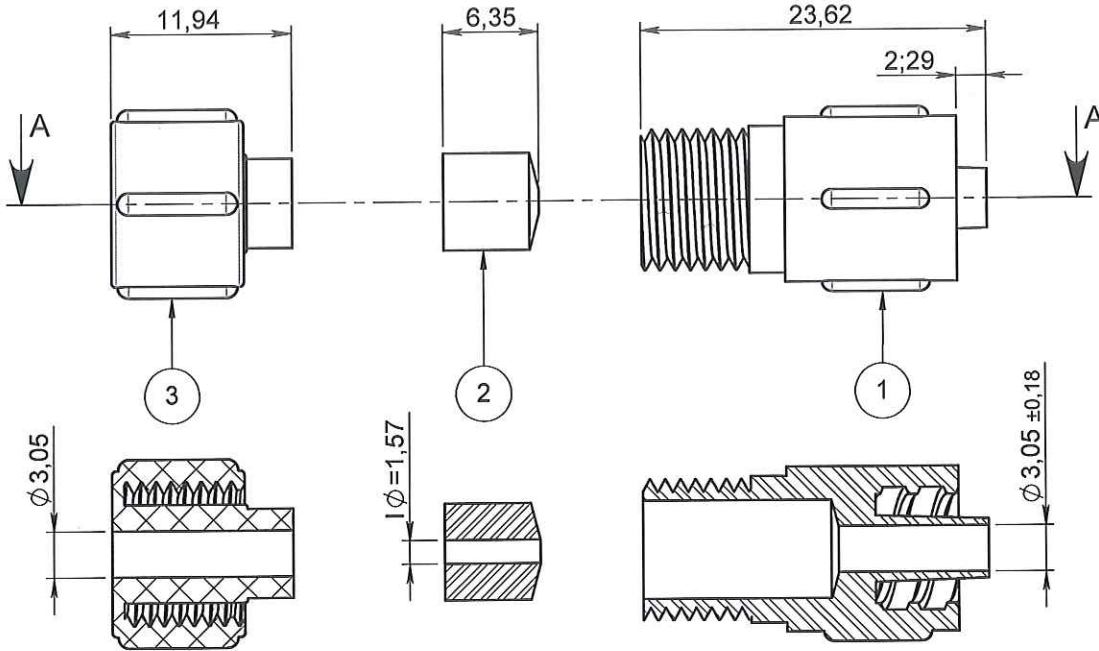


ECHELLE: 1:1

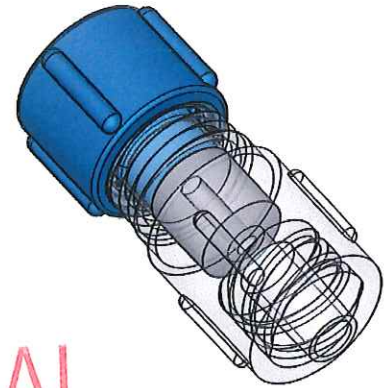


COUPE A-A

Client / Customer:	APPROBATION / APPROVAL	Promepla Qualité :
	Promepla Resp. BE : <i>M 08 15</i> Nom / Name, date & signature	

NOTA:

Rep.	Matière	Code matière
1	PVC	M0511
2	Silicone	M0509
3	PA/ ABS	M0510



ORIGINAL

1	14/08/2013	RANDAZZO	Mise à jour graphique plan. Mise au format SW.	FOR021: 5099
0	22/06/2006	BOUCHARD	Creation	
Rev.	Date	Designer	Modifications	N° Fiche FOR073 ou FOR021

Normes :			
Matière : VOIR NOTA	P. 1 / 1	Echelle : 2:1	
Code matière : VOIR NOTA	Revision : 1	Format : A4	
Reference : RCN03992	Tolérances générales : ±0.40	Unités : mm, °, grs	
Designation : TUOHY-BORST Ø 1.67mm - LLM		PROMEPLA FOR035-1	