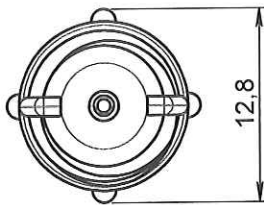
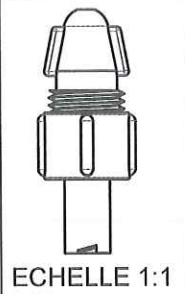
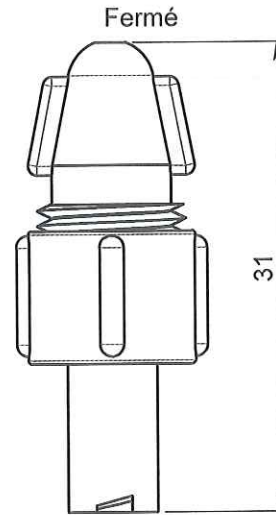
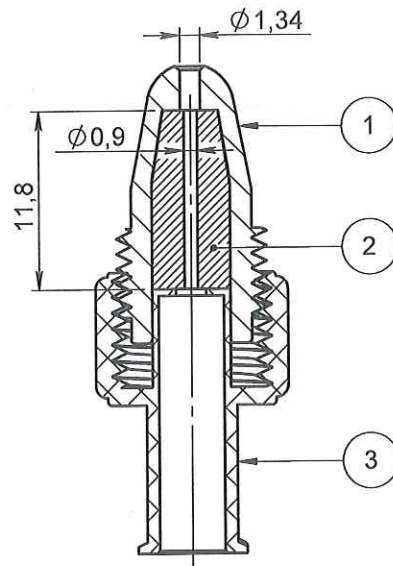
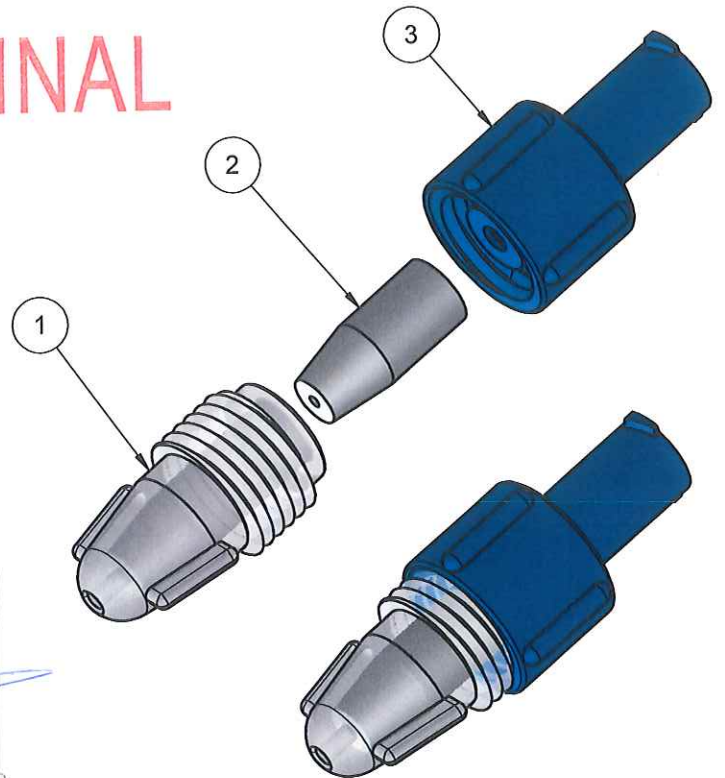


COUPE A-A



ORIGINAL



NOTA :

Rep.	Matière	Code matière
1	PC	M0177
2	Silicone	M0546
3	ABS bleu	M0558

APPROBATION / APPROVAL		
Client / Customer :	Promepla Resp. BE :	Promepla Qualifié :
	<i>[Signature]</i>	<i>[Signature]</i>
	07 JAN. 2016	21 JAN. 2016
Nom / Name, date & signature		

Rev.	Date	Designer	Modifications	N° Fiche FOR073 ou FOR021
2	05/01/2016	RANDAZZO	Code matière M0545 remplacé par M0558	FOR021: 7404
1	06/06/2012	BOUJMADA	Mise à jour désignation, cotation, remplacement code matière M0017 par M0177 et mise au format SW	
0	17/03/2008	RANDAZZO	Creation	

Normes :

Matière : VOIR NOTA	P. 1 / 1	Echelle : 2:1	
Code matière : VOIR NOTA	Revision : 2	Format : A4	
Reference : RCL03992	Tolérances générales :	Unités : mm, °, grs	
Designation : TOUHY-BORST ØI 0.9mm - LLF		PROMEPLA	
		FOR035-1	