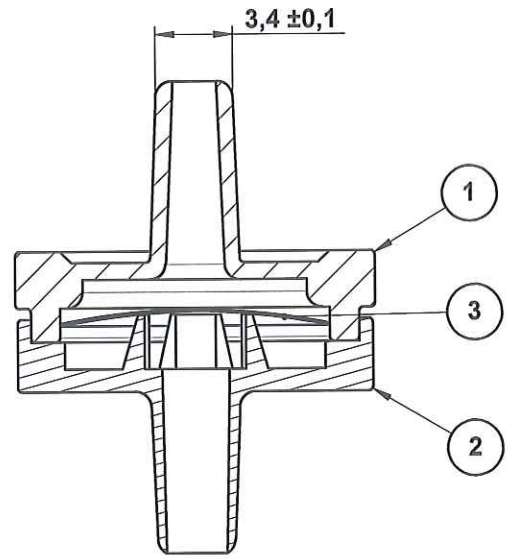
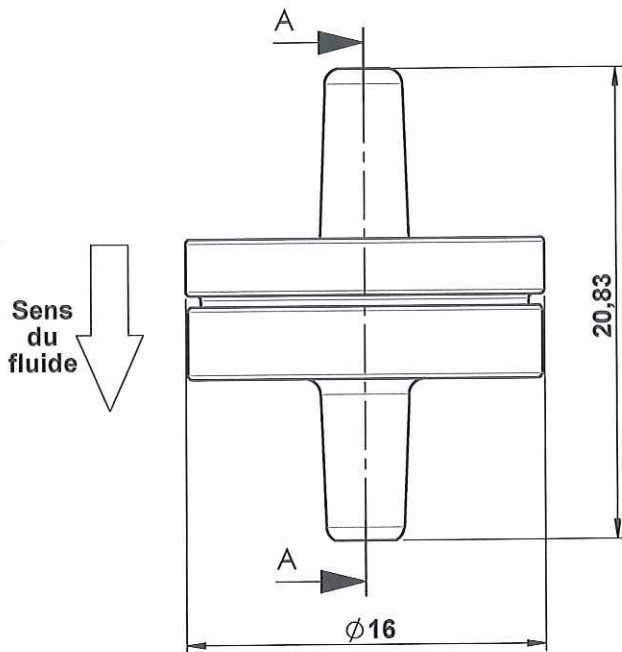


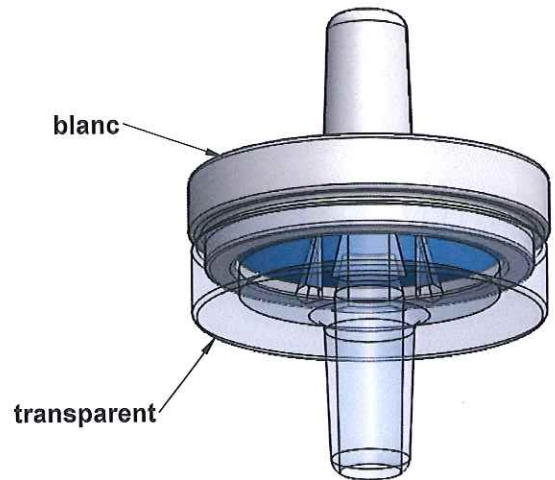
ECHELLE 1:1



COUPE A-A

NOTA:

Rep	matière	Code matière
1	PMMA	M0962
2	PMMA	M0961
3	Silicone	M0963



ORIGINAL

0	03/08/2012	WETLEY	Creation		
Rev.	Date	Designer	Modifications	Internal Validation	Quality Validation
Dessinateur : WETLEY Date : 03-08-12			Visa : <i>fred Janschin</i> PROMEPLA Date : <i>07.11.12.</i>	Echelle : 3:1 Unités : mm, °, grs	Tolérances générales : ±0.25
Matière : VOIR NOTA				Normes :	
Code matière : VOIR NOTA				P. 1 / 1	
Référence : PBP33140 Désignation : IN LINE CHECK VALVE FOR TUBE ID 3.0mm OPENING PRESSURE 0.10PSI				Révision : 0	 PROMEPLA FOR035-0