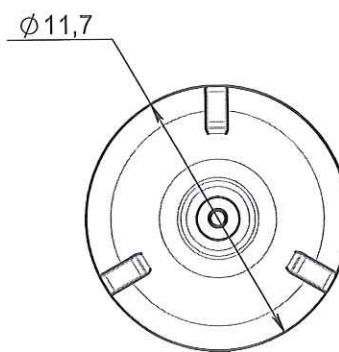
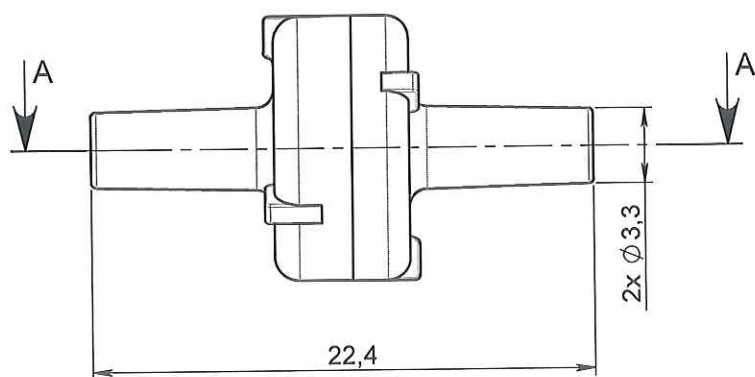
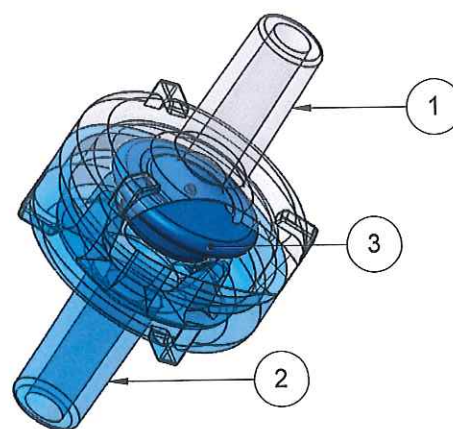
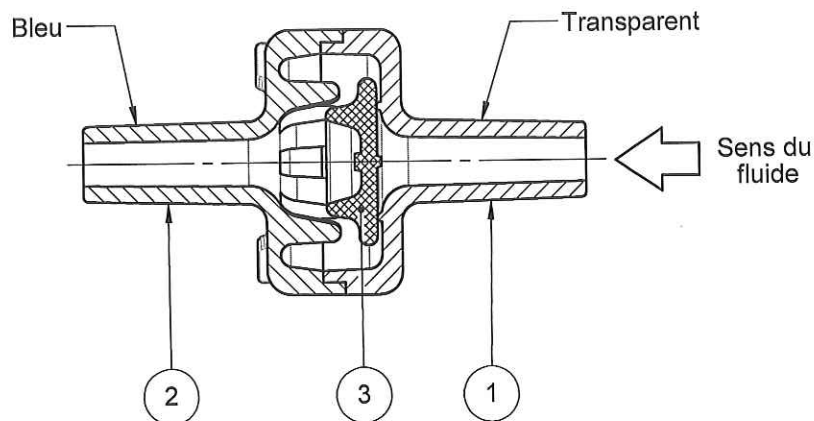


ECHELLE 1:1



COUPE A-A



NOTA:

Rep.	Matière	Code matière
1	PC	M0260
2	PC	M0260
3	Silicone	M0254

ORIGINAL

1	04/06/2012	BOUJMADA	Mise à jour désignation, tolérances, Ø3.5 devient Ø3,3, remplacement du code matière M0114 par M0254 et mise au format SW		
0	26/06/2007	BOUCHARD	Creation		
Rev.	Date	Designer	Modifications	Internal Validation	Quality Validation
Dessinateur : BOUCHARD Date : 26/06/2007			Visa : <i>Fred Javchik</i> PROMEPLA Date : <i>26 02 12</i>	Echelle : 3:1 Unités : mm, °, grs	Tolérances générales : ±0.254
Matière : VOIR NOTA				Normes :	
Code matière : VOIR NOTA				P. 1 / 1	
Référence : PBN33990 Désignation : VALVE ANTI-RETOUR POUR TUBE Ø1 3mm - ØI 3mm				Révision : 1	 FOR035-0