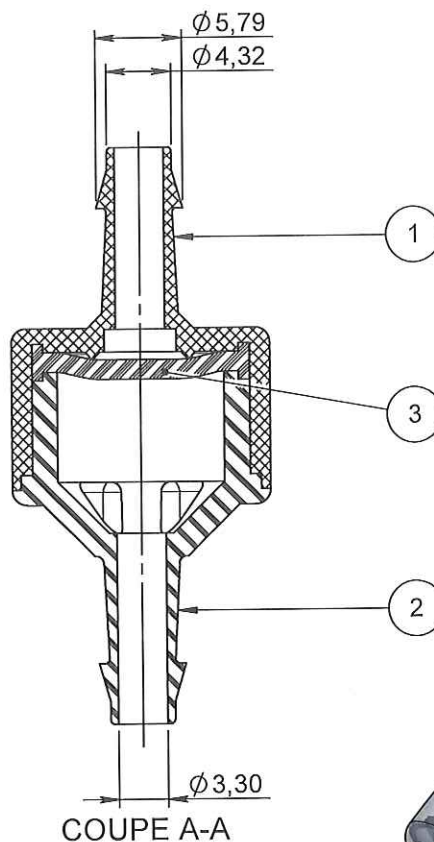
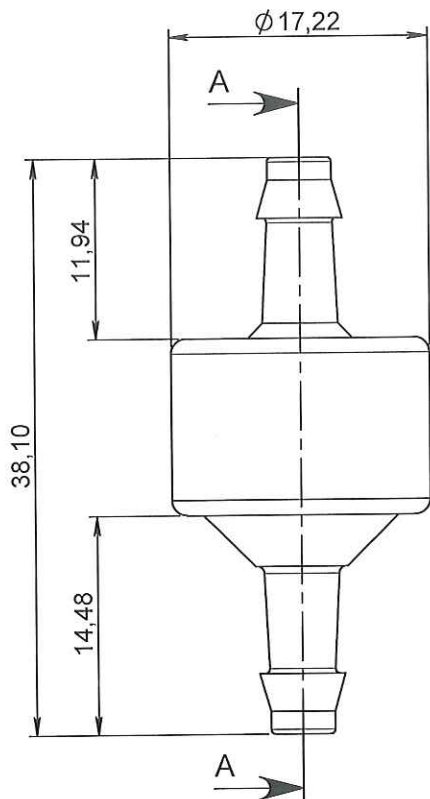
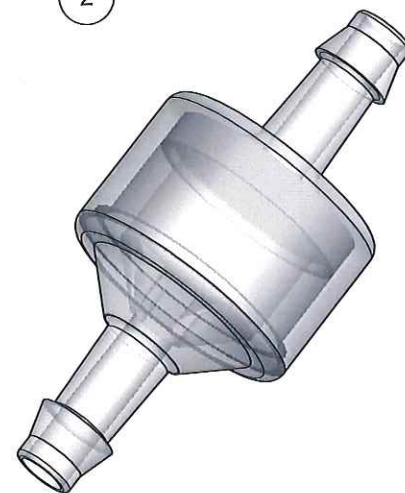


ECHELLE: 1:1



COUPE A-A



ORIGINAL

NOTA:

Rep.	Matière	Code matière
1	PMMA	M0107
2		
3	Silicone	M0341

APPROBATION / APPROVAL		
Client / Customer :	Promepla Resp. BE : <i>[Signature]</i> 11.08.15	Promepla Qualité :
Nom / Name, date & signature		

0	17/02/2015	RANDAZZO	Creation	FOR073: 8510
Rev.	Date	Designer	Modifications	N° Fiche FOR073 ou FOR021

Normes :

Matière : VOIR NOTA	P. 1 / 1	Echelle : 2:1	
Code matière : VOIR NOTA	Revision : 0	Format : A4	
Reference : PBN23990	Tolérances générales :	Unités : mm, °, grs	
Designation : VALVE ANTI-RETOUR GROS DEBIT - POUR TUBE ØI 4.0mm			
FOR035-1			