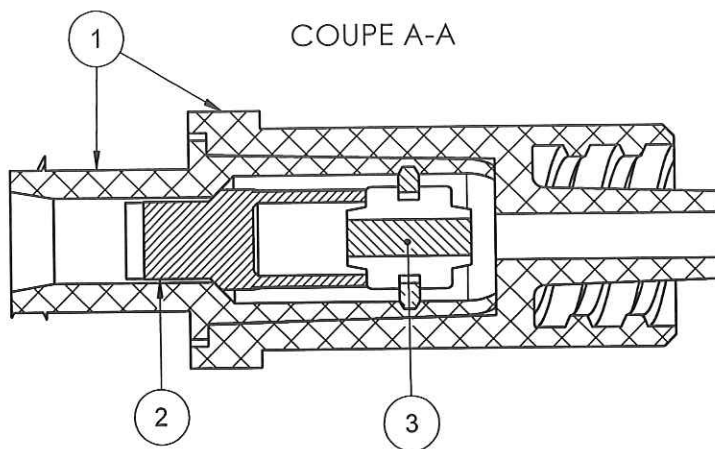
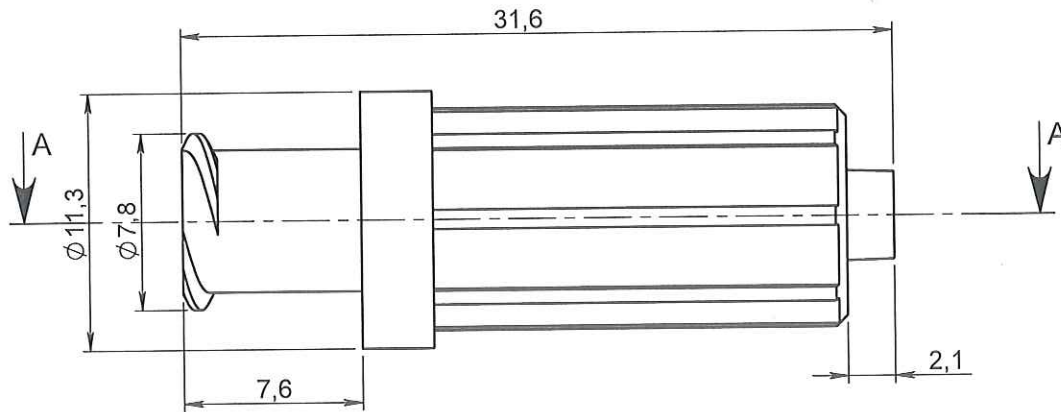
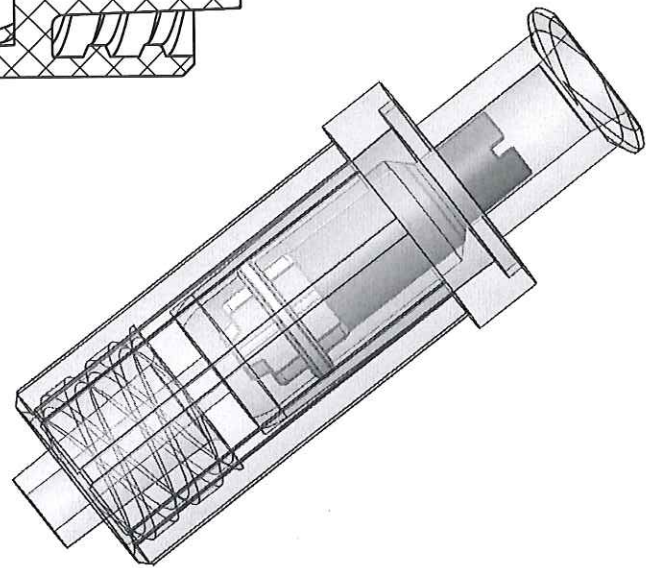


ECHELLE 1:1



**NOTA :**

Rep.	Matière	Code matière
1	PVC	M0194
2	SILICONE	M0256
3	PP	M0216



**ORIGINAL**

APPROBATION / APPROVAL		
Client / Customer :	Promepla Resp. BE :	Promepla Qualité :
	<i>17.12.2013</i> <i>DADCHIN</i> <i>Fincher</i>	<i>[Signature]</i> <b>23 AVR. 2014</b>
Nom / Name, date & signature		

0	04/10/2012	BOUJMADA	Création	FOR073 : 6605
Rev.	Date	Designer	Modifications	N° Fiche FOR073 ou FOR021
Normes : ISO 594 -1/-2				
Matière : VOIR NOTA			P. 1 / 1	Echelle : 3:1
Code matière : VOIR NOTA			Revision : 0	Format : A4
Reference : PBN22990			Tolérances générales : ±0.15	Unités : mm, °, grs
Designation : SITE CLOS A ACTIVATION LUER - LLF - LLM				<b>PROMEPLA</b>
				FOR035-1