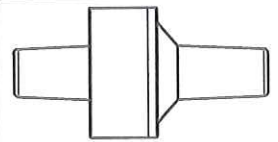
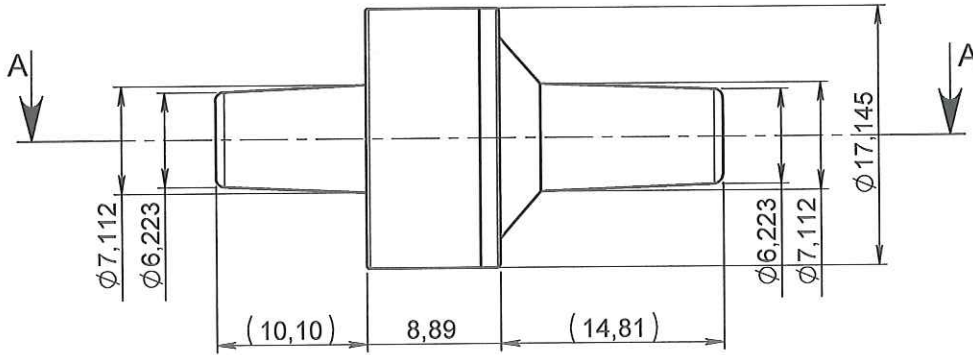
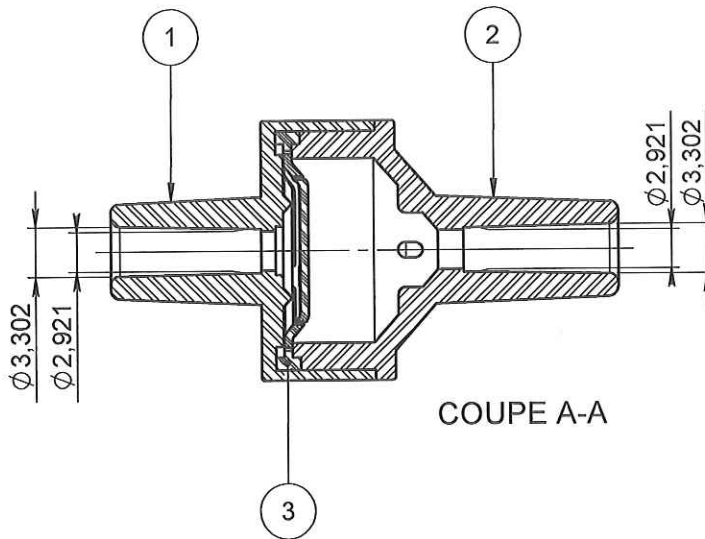


Sens fluide →



ECHELLE: 1:1



COUPE A-A

ORIGINAL

NOTA:

REP.	Matière	Code matière
1	PMMA	M0107
2		
3	Silicone	M0341



APPROBATION / APPROVAL	Promepla Qualité :	Norm, date et signature
	Promepla Resp. BE :	
Client / Customer :	FD 24 11 16	

1	26/08/2016	RANDAZZO	Mise à jour désignation et mise au format SW.	FOR021: 7878
0	30/04/2004	PASEROTTI	Creation	
Rev.	Date	Designer	Modifications	N° Fiche FOR073 ou FOR021

Normes :

Matière : VOIR NOTA	P. 1 / 1	Echelle : 2:1	
Code matière : VOIR NOTA	Revision : 1	Format : A4	
Reference : PBN21990	Tolérances générales : ±0.10	Unités : mm, °, grs	
Designation : VALVE ANTI-RETOUR GROS DEBIT - POUR TUBE ØI 6.5mm		 FOR035-1	