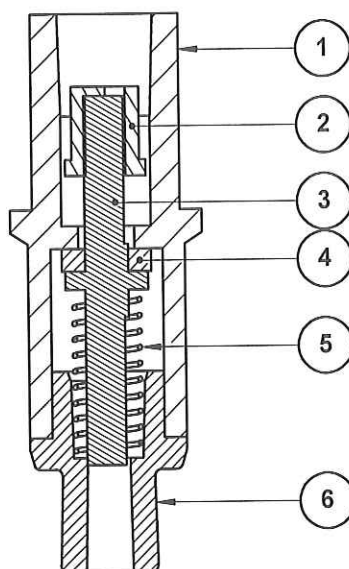
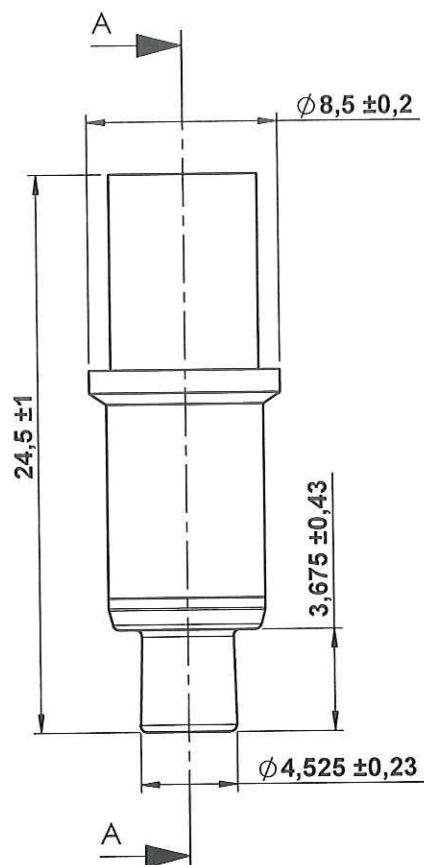
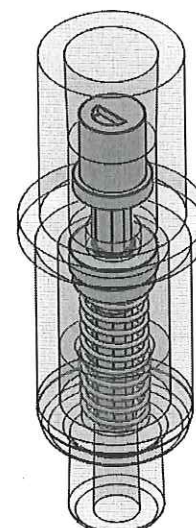




ECHELLE 1:1



COUPE A-A



Rep	Matière	Code matière
1	PVC	M0024
2	PBT	M0905
3	PBT	M0905
4	Caoutchouc	M0906
5	INOX	M0608
6	PVC	M0024

ORIGINAL

0	03/08/2012	WETLEY	Creation		
Rev.	Date	Designer	Modifications	Internal Validation	Quality Validation
Dessinateur : WETLEY Date : 03-08-12		Visa : <i>Fred Dawchin</i> PROMEPLA Date : <i>07.11.12</i>		Echelle : 3:1 Unités : mm, °, grs	Tolérances générales :
Matière : VOIR NOTA				Normes :	
Code matière : VOIR NOTA				P. 1 / 1	
Référence : PBN12990 Désignation : VALVE A ACTIVATION LUER				Révision : 0	
					FOR035-0