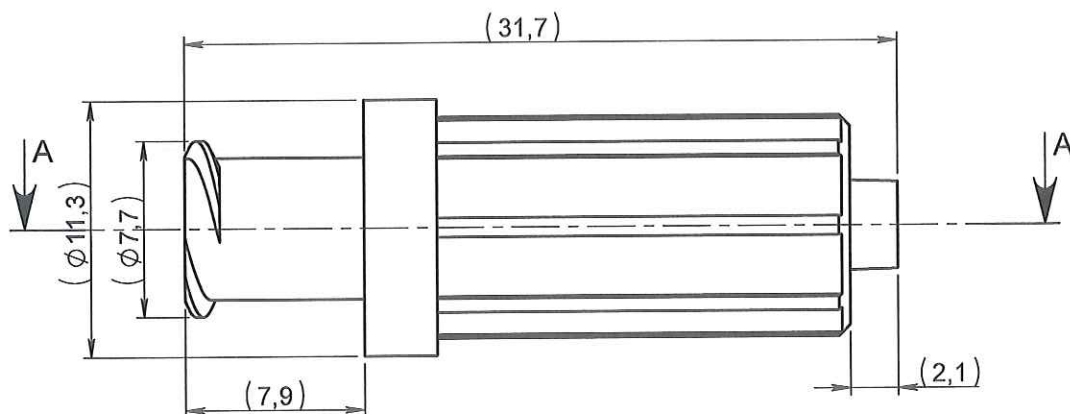
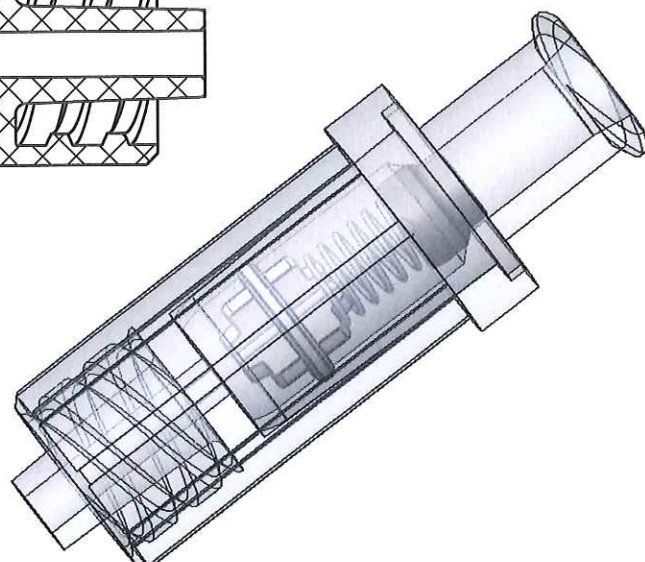
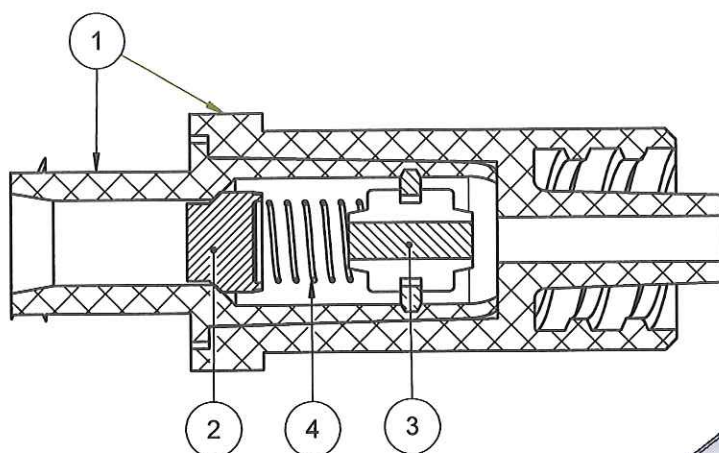


ECHELLE 1:1



COUPE A-A



**NOTA :**

Rep.	Matière	Code matière
1	PVC	M0194
2	SILICONE	M0256
3	PP	M0216
4	INOX	M0608



**APPROBATION / APPROVAL**

Client / Customer :	Promepla Resp. BE : <i>[Signature]</i> 17.09.15	Promepla Qualité :
Nom / Name, date & signature		

1	17/09/2015	BOUJMADA	Mise à jour de la forme du Rep.2 : silicone	FOR021 : 7146
0	06/05/2013	BOUJMADA	Création	FOR073 : 7145
Rev.	Date	Designer	Modifications	N° Fiche FOR073 ou FOR021

Normes :

Matière : VOIR NOTA	P. 1 / 1	Echelle : 3:1	
Code matière : VOIR NOTA	Revision : 1	Format : A4	
Reference : PBN00899	Tolérances générales : ±0.254	Unités : mm, °, grs	
Designation : CHECK VALVE MLL/FLL W/6PSI	<b>PROMEPLA</b>		
FOR035-1			