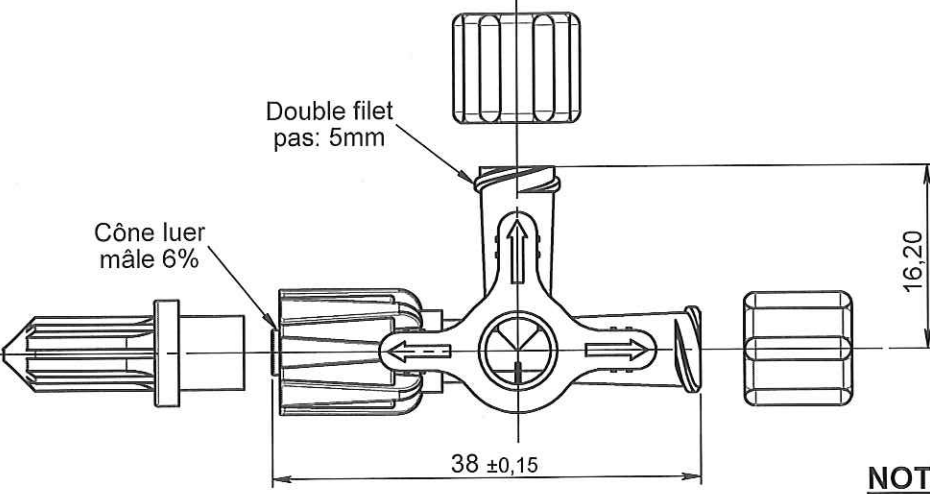
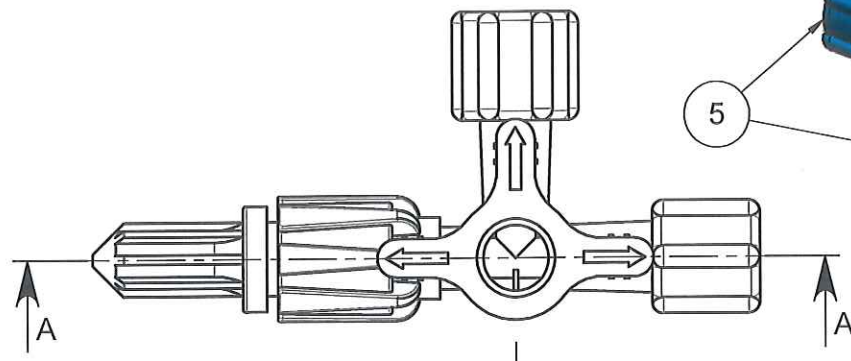
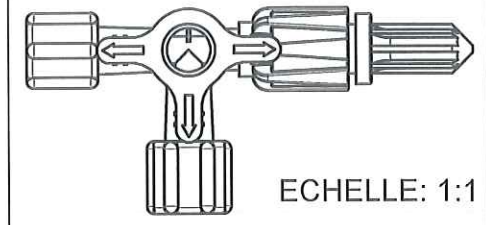
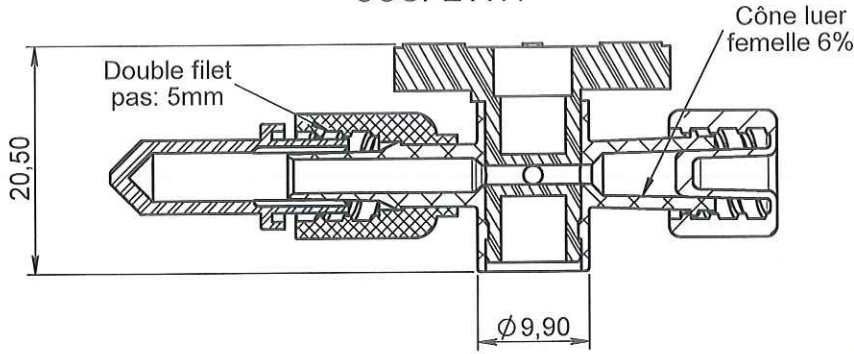


COUPE A-A



ORIGINAL

NOTA:

Rep	Matière	Code matière
1	PC	M1104
2	PEHD + Colorant bleu	M0635 + M0921
3	PC	M0788
4	PP + Colorant blanc	M0204 + M0674
5	PP + Colorant bleu	M0204 + M0920
	Silicone (lubrifiant)	M0528

APPROBATION / APPROVAL		
Client / Customer :	Promepla Resp. BE :	Promepla Qualité :
	<i>M 08 15</i>	
Nom / Name, date & signature		

Rev.	Date	Designer	Modifications	N° Fiche FOR073 ou FOR021
1	13/02/2014	RANDAZZO	Mise à jour graphique Rep.1 et tableau NOTA "Matière et Code matière". Mise au format SW.	FOR021: 5659
0	18/05/2001	PASSEROTTI	Creation	

Normes : ISO 594			
Matière : VOIR NOTA		P. 1 / 1	Echelle : 3:2
Code matière : VOIR NOTA		Revision : 1	Format : A4
Reference : OJK0010		Tolérances générales :	Unités : mm, °, grs
Designation : ROBINET BLEU 4 VOIES ON 360° LLMM AVEC PROTECTEURS			<b>PROMEPLA</b>
FOR035-1			