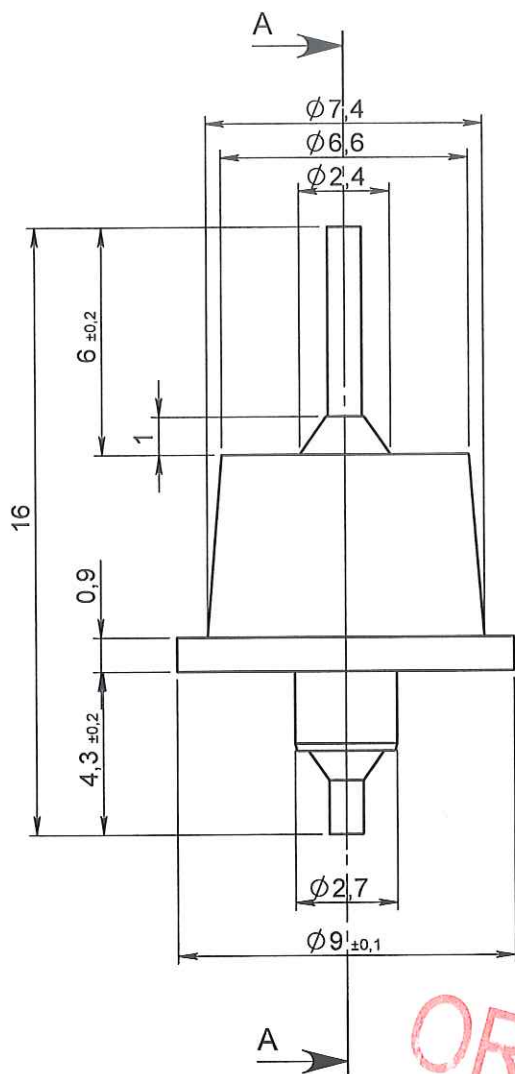
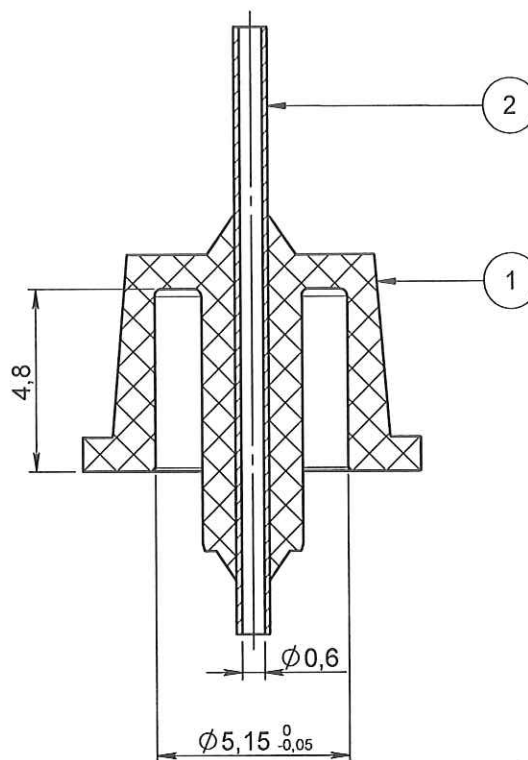




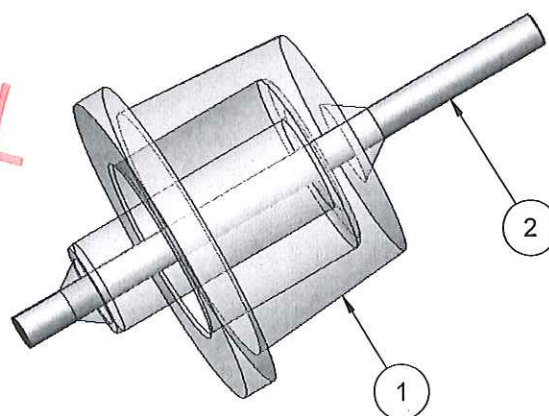
ECHELLE 1:1



COUPE A-A



ORIGINAL



NOTA :

Rep	Matière	Code matière
1	PC	M0788
2	ACIER INOX	M0696

APPROBATION / APPROVAL		
Client / Customer :	Promepla Resp. BE :	Promepla Qualité :
	FD 08.02.13	
Nom / Name, date & signature		

Rev.	Date	Designer	Modifications	N° Fiche FOR073 ou FOR021
2	04/02/2013	BOUJMADA	Code matière M0017 devient M0788	FOR021 : 4608
1	01/08/2012	BOUJMADA	Mise à jour désignation, cotation et mise au format SW	FOR021 : 4050
0	24/04/2008	BOUCHARD	Création	FOR073 : 3746

Normes :

Matière : VOIR NOTA	P. 1 / 1	Echelle : 5:1	
Code matière : VOIR NOTA	Revision : 1	Format : A4	
Reference : KBB03099	Tolérances générales :		Unités : mm, °, grs
Designation : MICRO GOUTTE 60gml AVEC CANULE EN ACIER			PROMEPLA FOR035-1