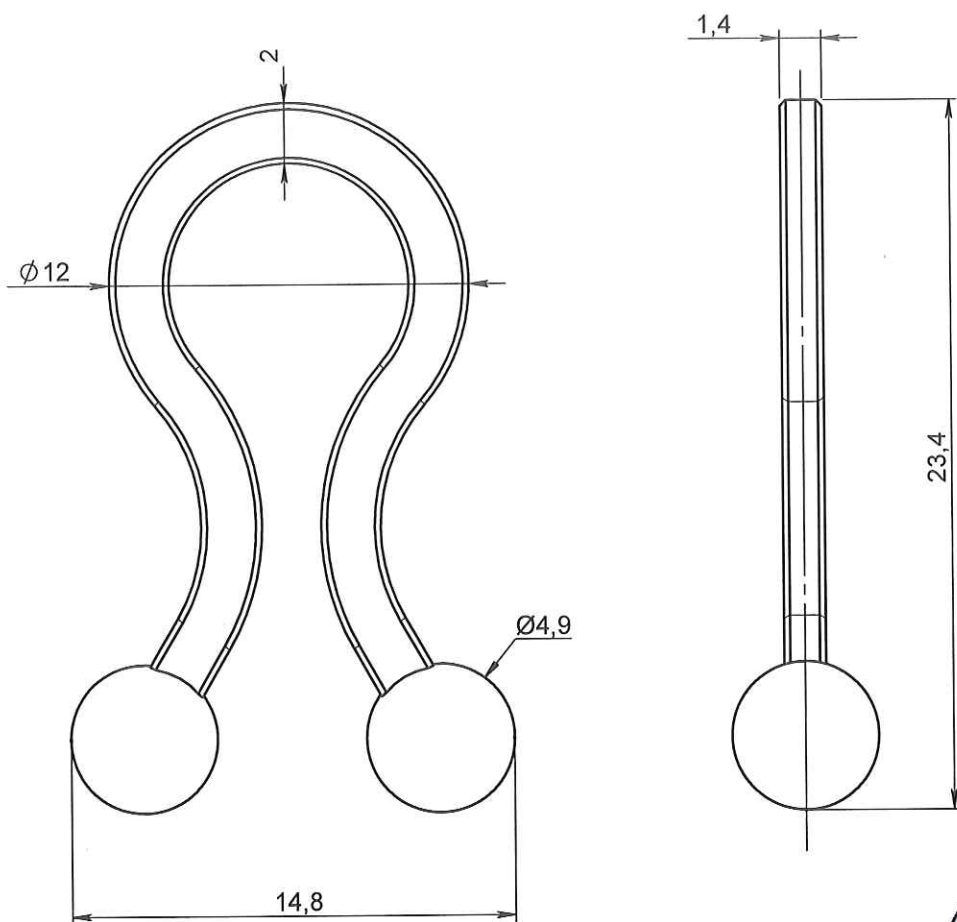
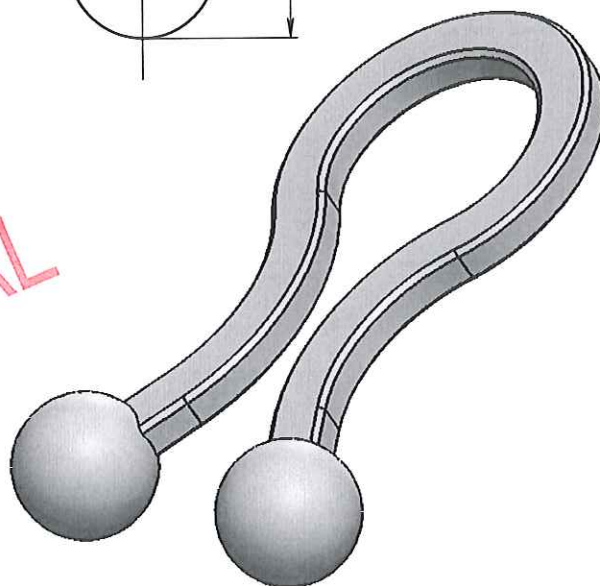


ECHELLE 1:1



ORIGINAL



1	19/03/2012	BOUJMADA	Mise à jour désignation et mise au format SW		
0	25/02/2008	THIBAUT	Creation		
Rev.	Date	Designer	Modifications	Internal Validation	Quality Validation
Dessinateur : THIBAUT Date : 25/02/2008		Visa : <i>Fred Danchin</i> PROMEPLA Date : <i>11.02.13</i>		Echelle : 4:1 Unités : mm, °, grs	Tolérances générales : Js16
Matière : PEHD			Normes : UNI6387		
Code matière : M0563			P. 1 / 1		
Référence : JBF02070 Désignation : CLIP PEHD Ø7 A "HEPARINE"			Révision : 1		
FOR035-0					