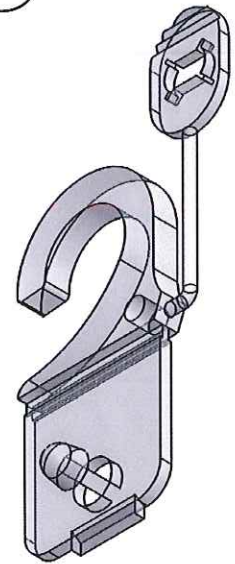
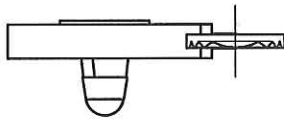
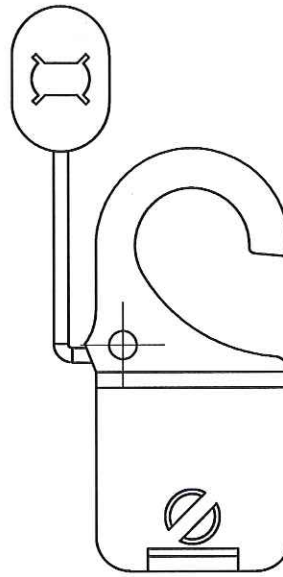
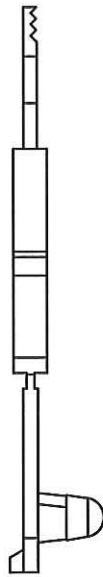
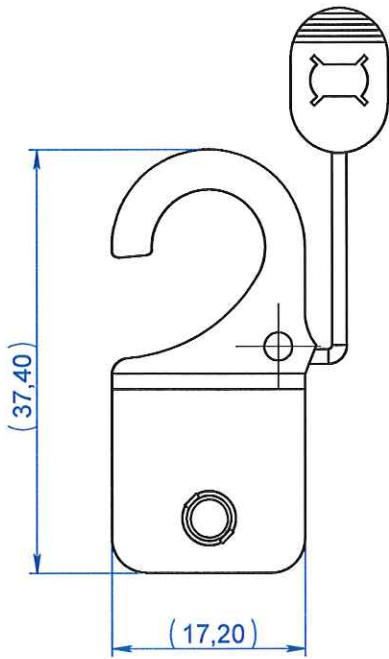


OBSOLETE



Vue 3D
Echelle 3:2

ORIGINAL

APPROBATION / APPROVAL		
Client / Customer :	Promepla Resp. BE : DANCHIN 17.12.2013 <i>[Signature]</i>	Promepla Qualité : 27/12/13 <i>[Signature]</i>
Nom / Name, date & signature		

0	29/10/2013	LALLEMENT	Creation (Code proto 050613A)	FOR073: 7213
Rev.	Date	Designer	Modifications	N° Fiche FOR073 ou FOR021

Normes :

Matière : PP	P. 1 / 1	Echelle : 3:2	
Code matière : NA	Revision : 0	Format : A4	
Reference : JAQ01040	Tolérances générales :	Unités : mm, °, grs	
Designation : Crochet d'attache pour sachet	0-10mm = ±0.05 10-50mm = ±0.10 au delà = ±0.20	PROMEPLA	
		FOR035-1	