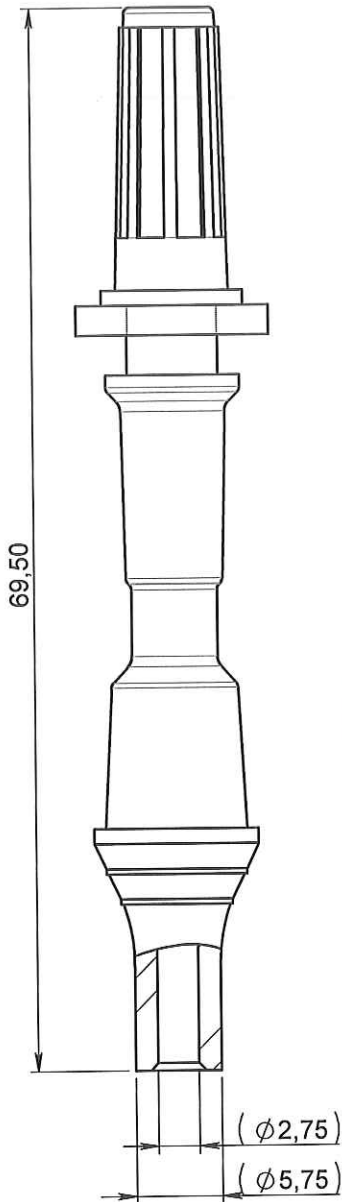
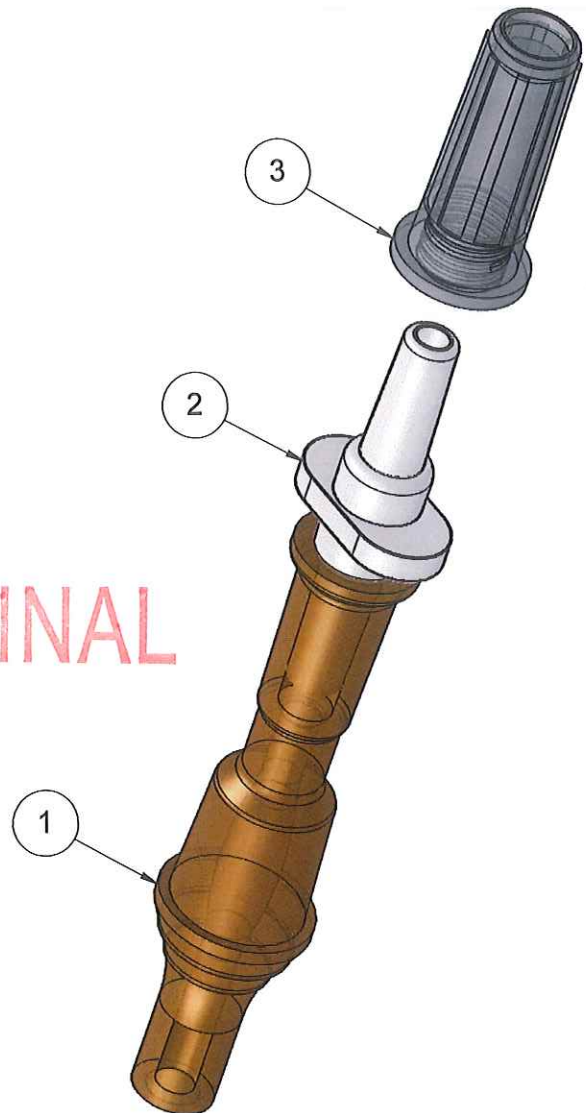


ECHELLE: 1:1



ORIGINAL



NOTA:

Rep.	Matière	Code Matière
1	Polyisoprene	M1092
2	PS	M0032
3	PEBD	M0001

APPROBATION / APPROVAL		
Client / Customer :	Promepla Resp. BE :	Promepla Qualité :
	DAUCHIN 17.12.13	<i>[Signature]</i> A.B. 17/12/13
Nom / Name, date & signature		

0	09/12/2013	RANDAZZO	Creation (suivant code proto 061213B)	FOR073: 7560
Rev.	Date	Designer	Modifications	N° Fiche FOR073 ou FOR021

Normes :

Matière : VOIR NOTA	P. 1 / 1	Echelle : 2:1	
Code matière : VOIR NOTA	Revision : 0	Format : A4	
Reference : IDF00299	Tolérances générales : ± 1mm	Unités : mm, °, grs	
Designation : SITE D'INJECTION "FLASHBACK" - LATEX FREE- AVEC RACCORD LUER MALE	 FOR035-1		