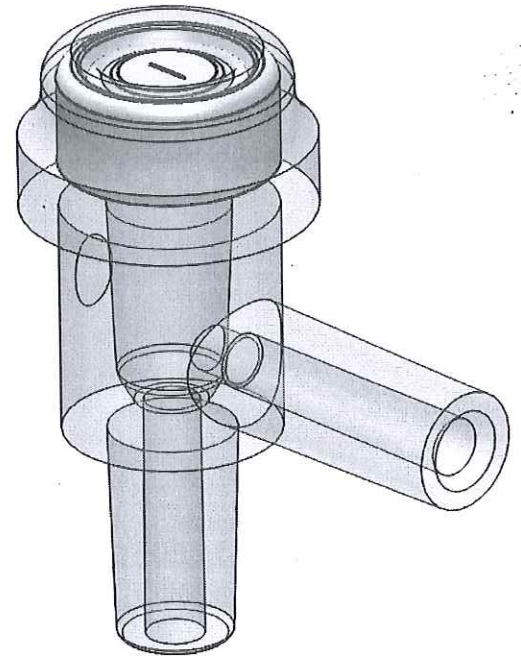
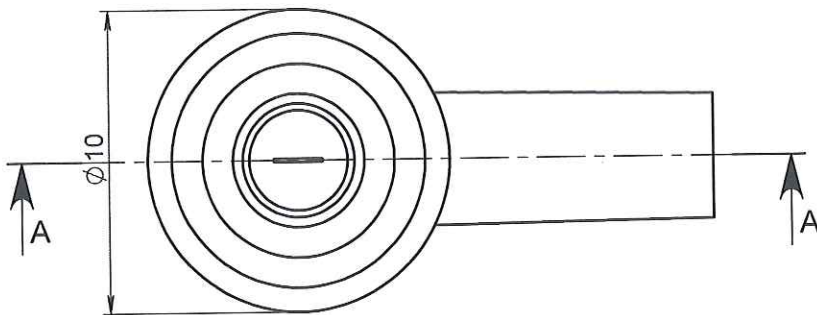
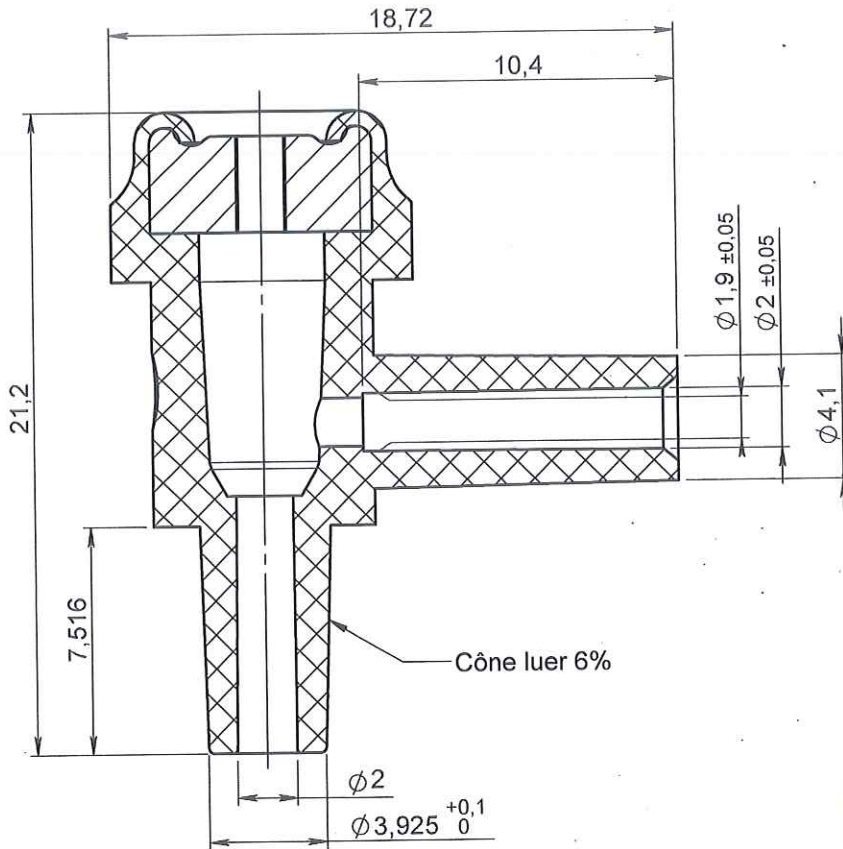


ECHELLE 1:1

COUPE A-A



NOTA :

REP	Matière	Code matière
1	PMMA	M0516
2	Polysoprène	M0020



APPROBATION / APPROVAL		
Client / Customer :	Promepla Resp. BE : <i>M 9/8/15</i>	Promepla Qualité :
Nom / Name, date & signature		

0	16/03/2015	BOUJMADA	Creation (code proto 160315A)	FOR073 : 8570
Rev.	Date	Designer	Modifications	N° Fiche FOR073 ou FOR021

Normes : ISO 594 / 1		P. 1 / 1	Echelle : 4:1	
Matière : VOIR NOTA		Revision : 0		Format : A4
Code matière : VOIR NOTA		Tolérances générales :		Unités : mm, °, grs
Reference : ICB13990				FOR035-1
Designation : SITE D'INJECTION EN T - LUER MALE - POUR TUBE ØE 2mm				