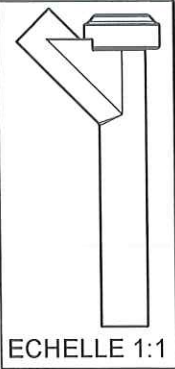
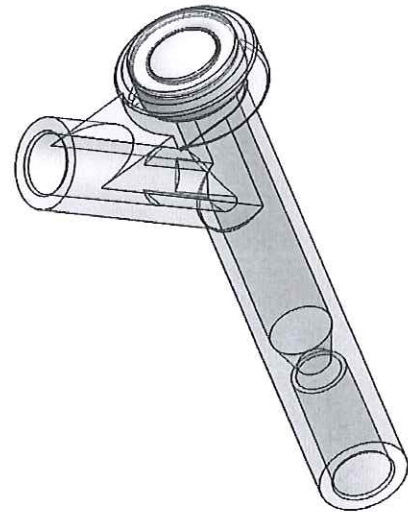


NOTA :

Rep	Matière	Code matière
1	ABS	M0071
2	Polysoprène	M0020



ORIGINAL



1	16/12/2011	BOUJMADA	Mise au format SW		
0	15/10/2003	PASSEROTTI	Creation		
Rev.	Date	Designer	Modifications	Internal Validation	Quality Validation
Dessinateur : PASSEROTTI Date : 15-10-03		Visa : <i>Fred Jauchin</i> PROMEPLA Date : <i>16-08-12</i>		Echelle : 2:1 Unités : mm, °, grs	Tolérances générales :
Matière : VOIR NOTA				Normes :	
Code matière : VOIR NOTA				P. 1 / 1	
Référence : ICB01290 Désignation : SITE D'INJECTION EN Y - LATEX FREE - POUR TUBE ØE 4.1mm				Révision : 1	
				FOR035-0	