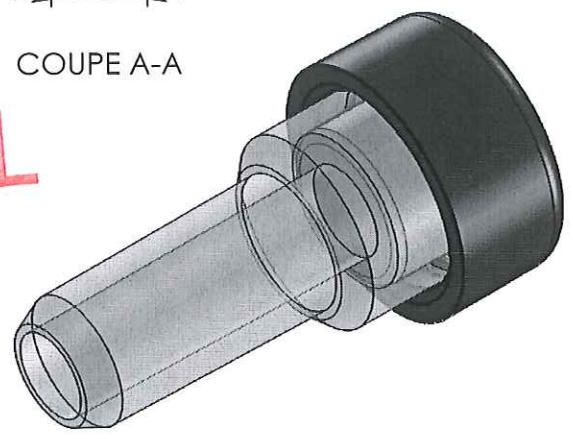


COUPE A-A

ORIGINAL



NOTA:

Rep.	Matière	Code matière
1	PC	M0803
2	IR	M0288
3	PP	M0028

0	08/02/11	RANDAZZO	Creation		
Rev.	Date	Designer	Modifications	Internal Validation	Quality Validation
Dessinateur : RANDAZZO Date : 08-02-11		Visa : <i>Fred Danchin</i> PROMEPLA Date : <i>02.02.12</i>		Echelle : 3:1 Unités : mm, °, grs	Tolérances générales : ±0.15
Matière : VOIR NOTA				Normes :	
Code matière : VOIR NOTA				P. 1 / 1	
Référence : IBC02091 Désignation : SITE D'INJECTION ROUGE - LATEX FREE - POUR TUBE Ø1 6mm				Révision : 0	 FOR035-0