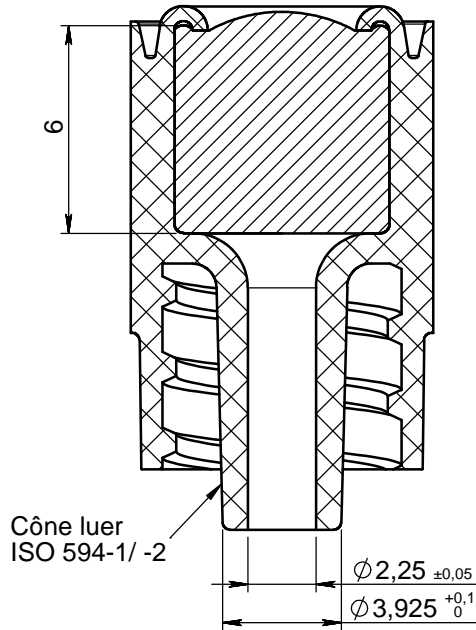


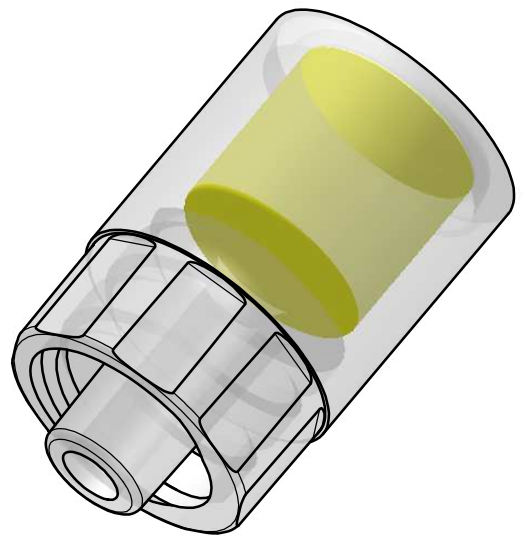
COUPE A-A



**NOTA:**

| Rep. | Matière | Code matière |
|------|---------|--------------|
| 1    | ABS     | M0071        |
| 2    | IR      | M0020        |

| APPROBATION / APPROVAL       |                     |                    |
|------------------------------|---------------------|--------------------|
| Client / Customer :          | Promepla Resp. BE : | Promepla Qualité : |
| Nom / Name, date & signature |                     |                    |



|      |            |          |                    |                           |
|------|------------|----------|--------------------|---------------------------|
| 2    | 09/02/2016 | RANDAZZO | Mise au format SW. | FOR021: 7471              |
| Rev. | Date       | Designer | Modifications      | N° Fiche FOR073 ou FOR021 |

Normes : ISO 594-1/-2

|   |                        |                     |          |
|---|------------------------|---------------------|----------|
| Matière : VOIR NOTA   | P. 1 / 1               | Echelle : 4:1       |          |
| Code matière : VOIR NOTA  | Revision : 2           | Format : A4         |          |
| Reference : IBB02160  | Tolérances générales : | Unités : mm, °, grs |          |
| Designation :<br>SITE D'INJECTION TRANSPARENT - LATEX FREE - LUER LOCK MALE | <b>PROMEPLA</b>        |                     | FOR035-1 |