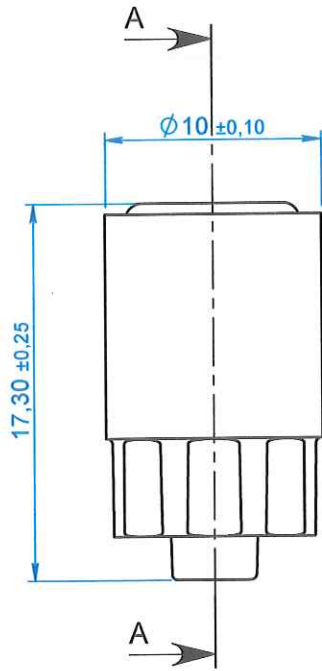
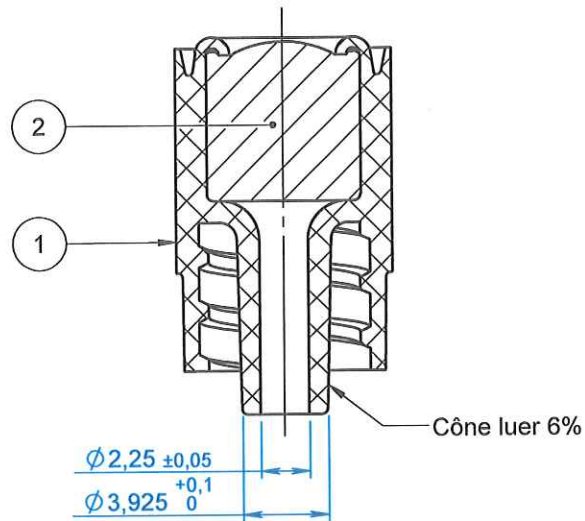


ECHELLE 1:1

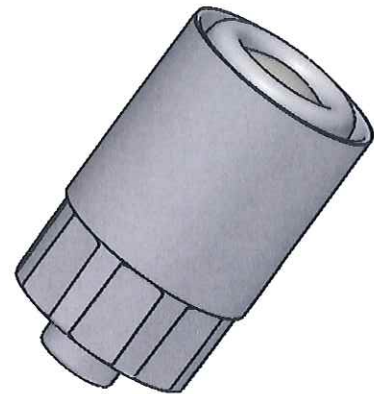


COUPE A-A



NOTA

REP	Matière	Code matière
1	PA	M0004
2	IR	M1273



APPROBATION / APPROVAL		
Client / Customer :	Promepla Resp. BE :	Promepla Qualité :
FD 24.11.2016		
Nom / Name, date & signature		



Rev.	Date	Designer	Modifications	N° Fiche FOR073 ou FOR021
1	29/02/2016	BOUJMADA	Mise à jour désignation	FOR021 : 7526
0	28/02/2008	RANDAZZO	Creation	

Normes : ISO 594-1/ -2

Matière : VOIR NOTA	P. 1 / 1	Echelle : 3:1	
Code matière : VOIR NOTA	Revision : 1	Format : A4	
Reference : IBB02120	Tolérances générales :	Unités : mm, °, grs	
Designation : SITE D'INJECTION PA BLANC - LATEX FREE - LUER LOCK MALE		 FOR035-1	