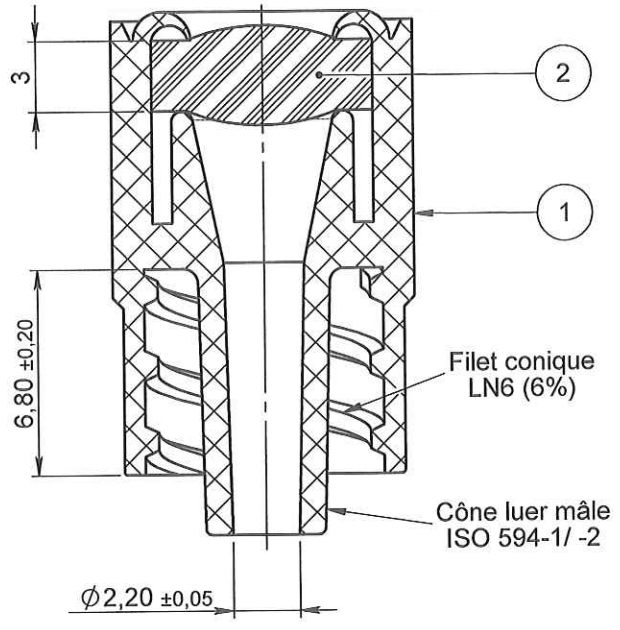
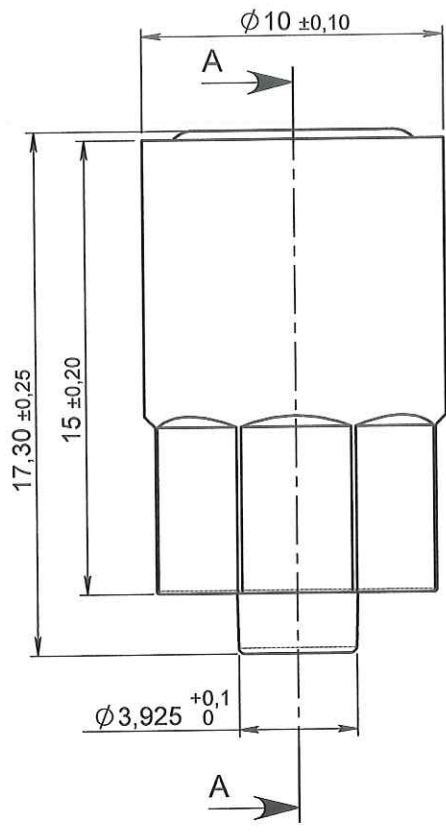


ECHELLE: 1:1

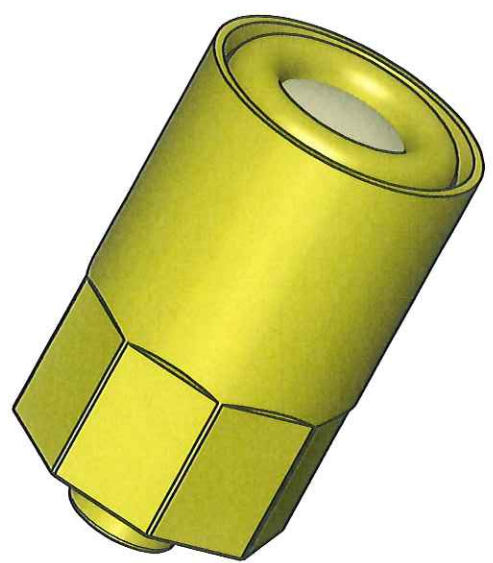
COUPE A-A



ORIGINAL

NOTA:

Rep.	Matière	Code matière
1	ABS	M0558
2	IR	M1273



APPROBATION / APPROVAL		
Client / Customer :	Promepla Resp. BE :	Promepla Qualité :
FD 24.11.2016		
Nom / Name, date & signature		

1	10/02/2016	RANDAZZO	Mise à jour: codes matière M0071 et M0020 remplacé par M0558 et M1273 et mise au format SW.	FOR021: 7475
Rev.	Date	Designer	Modifications	N° Fiche FOR073 ou FOR021

Normes : ISO 594-1/ -2		P. 1 / 1	Echelle : 4:1	
Matière : VOIR NOTA		Revision : 1	Format : A4	
Code matière : VOIR NOTA		Tolérances générales :	Unités : mm, °, grs	
Reference : IBB01167				
Designation : SITE D'INJECTION JAUNE-LATEX FREE-LUER LOCK MALE		FOR035-1		