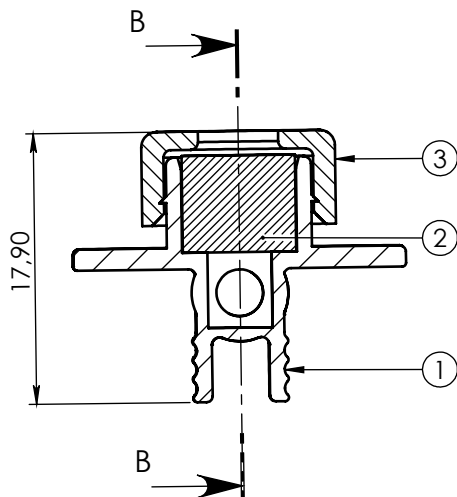
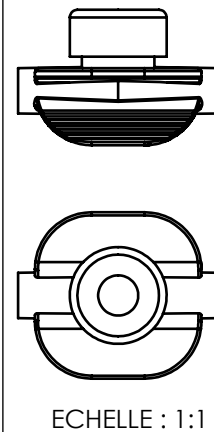
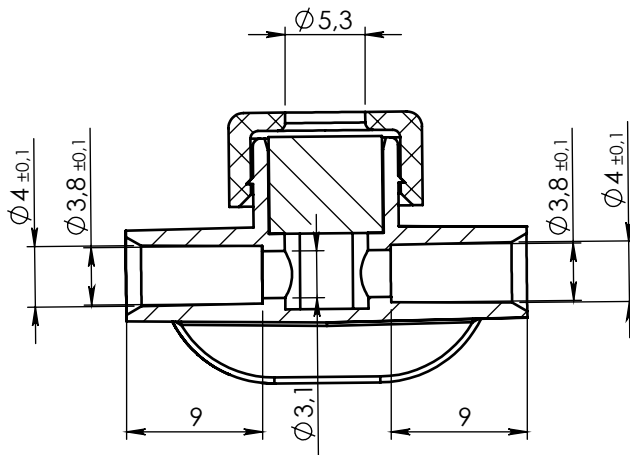


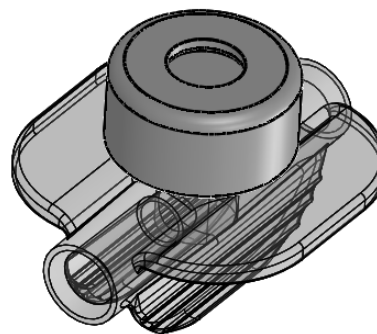
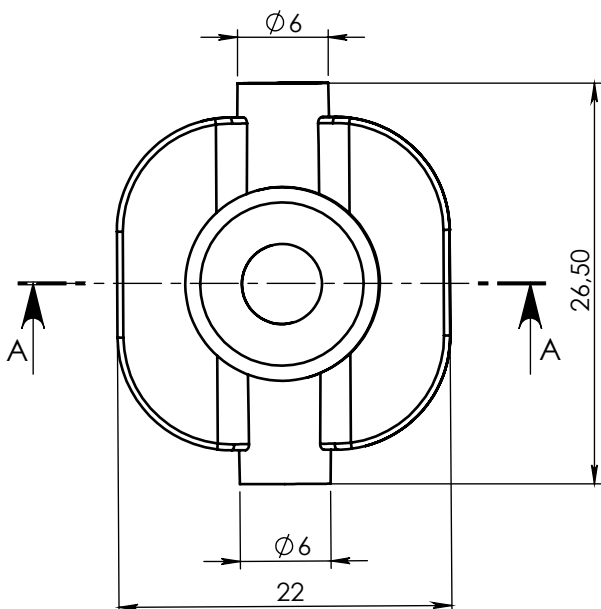
COUPE A-A  
ECHELLE 2 : 1



COUPE B-B  
ECHELLE 2 : 1




ECHELLE : 1:1



NOTA :

Rep	Matière	Code matière
1	PP	M0028
2	Polyisoprène	M0288
3	PVC	M0241 et M0289

Rev.	Date	Designer	Modifications	Internal Validation	Quality Validation
1	26/03/10	RANDAZZO	Mise à jour au format Promepla		
0	27/05/08	RANDAZZO	Création Plan		
Dessinateur : RANDAZZO Date : 15/11/2001		Visa : Date :	PROMEPLA	Echelle : 3:1 Unités : mm, °, grs	Tolérances générales ISO 286
Matière : Voir Nota			Normes :		
Code matière : Voir Nota			P. 1 / 1		
Référence : IAC01293 Désignation : SITE D'INJEC.BLANC EN TÉ AVEC AILETTE -LATEX FREE- TUBE ØE 4.1mm			Révision : 1		
			 <b>PROMEPLA</b> FOR035-0		