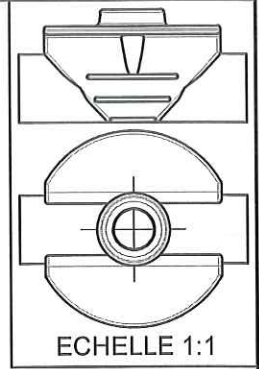
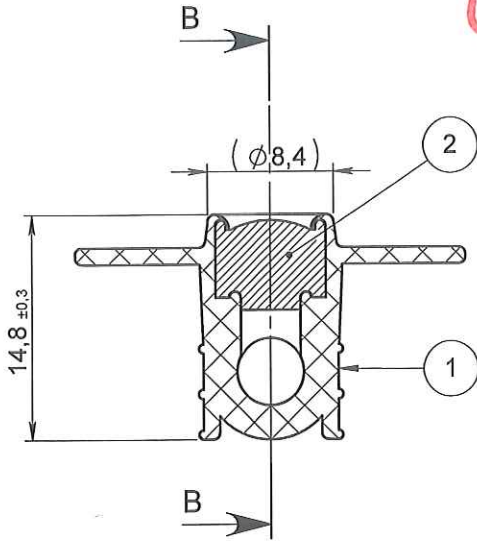


NOTA :

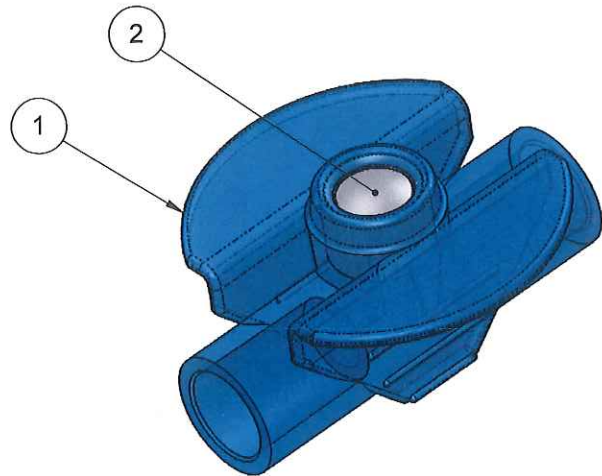
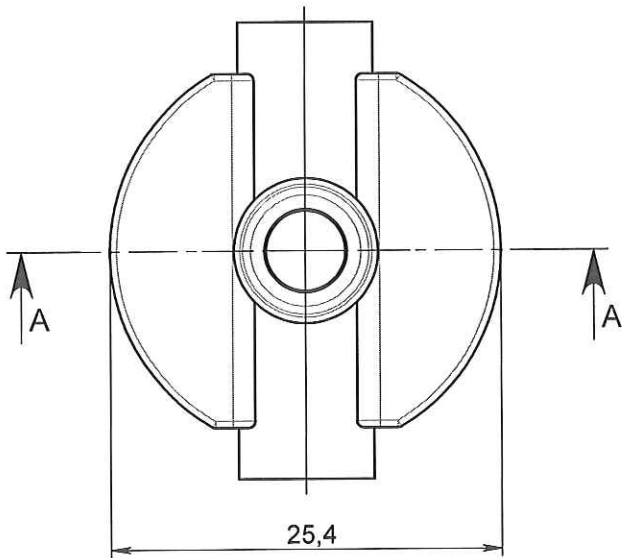
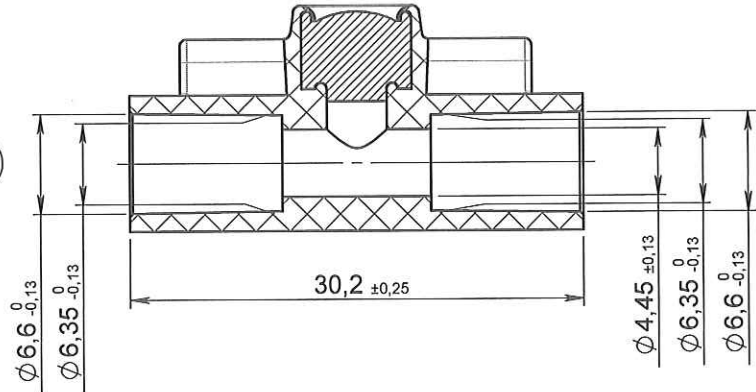
Rep.	Matière	Code matière
1	ABS	M0071
2	IR	M0020



COUPE A-A



ORIGINAL COUPE B-B



1	13/01/2012	BOUJMADA	Mise à jour désignation et mise au format SW		
0	05/02/2008	RANDAZZO	Creation		
Rev.	Date	Designer	Modifications	Internal Validation	Quality Validation
Dessinateur : RANDAZZO Date : 05/02/2008		Visa : <i>Fred. Danclow</i> Date : <i>16 08 12</i>		Echelle : 2:1 Unités : mm, °, grs	Tolérances générales :
Matière : VOIR NOTA				Normes :	
Code matière : VOIR NOTA				P. 1 / 1	
Référence : IAB05162 Désignation : SITE D'INJEC.BLEU EN Té AVEC AILETTE -LATEX FREE- TUBE ØE 6.8mm				Révision : 1	 FOR035-0